

مصر في قلب أفريقيا



الداخلية تتأثر لدماء الشهداء.. مقتل ١٦ إرهابيا في مواجهات أمنية بالعريش.. المتطرفون خططوا لاستهداف شخصيات عامة وتنفيذ مخططات بالمواقع الحيوية والمنشآت الهامة.. خبراء: الضربات الاستباقية تحاصر الإرهاب

في ضربات أمنية استباقية وقوية لفلول الإرهاب على أرض الفيروز، نجح قطاع الأمن الوطني بوزارة الداخلية، في توجيه ضربات موجعة للعناصر المتطرفة حصدت ١٦ قتيلاً منهم، لتحتبط بذلك أخطر المخططات الإرهابية، التي كانت تحاك ضد البلاد.

وتمكن قطاع الأمن الوطني من رصد بؤرتين إرهابيتين خططتا لتنفيذ سلسلة من العمليات الإرهابية، ضد المنشآت الهامة والحيوية، وشخصيات هامة، في نطاق مدينة العريش.

ومهداهمة البؤرة الأولى بأحد المنازل المهجورة بقطعة أرض فضاء بحي العبيدات "دائرة قسم شرطة ثالث العريش"، بادرت العناصر الإرهابية بإطلاق النيران بكثافة على قوات الشرطة وتم التعامل معها، مما أسفر عن مصرع "١٠" منهم، ومهداهمة البؤرة الثانية بأحد المنازل تحت الإنشاء بمنطقة أبو عيطة "دائرة قسم شرطة ثالث العريش"، حدث تبادل لإطلاق النيران بين العناصر الإرهابية والقوات، مما أسفر عن مصرع "٦" منهم، والعتور بحوزتهم على العديد من الأسلحة النارية والذخائر والعبوات والأحزمة الناسفة.

وأكد خبراء أمنيون، أن وزارة الداخلية حققت نجاحاً أمنياً كبيراً بالقضاء على خليتين إرهابيتين من أخطر الخلايا المتطرفة التي كانت تتحرك على أرض

السياسي يلتقى رؤساء المحاكم الدستورية الأفارقة.. الرئيس: مهتمون بتعزيز الانخراط مع كافة المدارس الدستورية بالقارة.. ويؤكد أهمية مفهوم الإرادة والوعي الشعبي لتعزيز القانون وتمكين الدول من التصدي للإرهاب والتطرف



وأشاد الرئيس عبد الفتاح السيسي بالدور المحوري الذي تقوم به المحاكم الدستورية العليا بالدول الأفريقية في تفعيل الحماية القضائية للمواطن الأفريقي، في إطار سيادة الشرعية الدستورية، وبما يحقق التوازن بين حقوق وحرية المواطنين من ناحية، ومباشرة السلطات العامة لوظائفها واستقبال الرئيس السيسي، اليوم الثلاثاء، رؤساء المحاكم الدستورية والعليا الأفارقة المشاركين في المؤتمر الثالث الذي تنظمه المحكمة الدستورية المصرية للمحاكم الدستورية والعليا الأفريقية، وذلك بحضور المستشار الدكتور حنفي على جبالي رئيس المحكمة الدستورية العليا، والمستشار الدكتور عادل عمر شريف نائب رئيس المحكمة الدستورية العليا.

وقال السفير بسام راضي، المتحدث الرسمي باسم رئاسة الجمهورية، إن الرئيس استهل اللقاء بالترحيب ببقاء رؤساء وممثلي المحاكم الدستورية

تابع ص ٦

مصر

تلا تين

صحيفة إلكترونية مستقلة أسسها/ محمود صلاح قطامش ٢٠١٤ الخميس - ١٦ جمادى الثاني - ١٤٤٠ هـ - الموافق ٢١ فبراير ٢٠١٩ العدد الإجمالي رقم ١٠٩٠

حصيلة ٤ أيام للرئيس في ميونيخ.. قائمة كبيرة من المكاسب السياسية والاقتصادية والأمنية.. السيسي أول رئيس من خارج أوروبا يلقي كلمة بالجلسة الافتتاحية لمؤتمر ميونيخ للأمن.. حديثه التاريخي يجرح الدول الراحية للإرهاب



يتوقف تأثيرها عند مصر فقط، وإنما يمتد إلى محيطها العربي والإقليمي والأفريقي، بعد أن قدم السيسي خارطة عمل لاهتمامات ومشكلات الدوائر الثلاث، وسبل مواجهتها.

وفضلاً عن كون السيسي أول رئيس من خارج أوروبا يلقي كلمة بالجلسة الافتتاحية للمؤتمر الأمني الأهم في

التفاصيل الكاملة لحادث منطقة الحسين.. يقظة الأمن تحبط مخطط إرهابي الدرب الأحمر.. رجال الداخلية تتبعوه بعد رصده بحادث مسجد الاستقامة.. الإرهابي فجر نفسه بعد حصاره.. ومصادر: ضربة استباقية لرؤوس الإرهاب

في خطوة تكشف يقظة الأجهزة الأمنية، نجح ضباط الأمن الوطني في رصد وتتبع أحد العناصر الإرهابية المتهم بالقاء عبوة بدائية لاستهداف قول أمنى أمام مسجد الاستقامة بالجيزة عقب صلاة الجمعة الماضية، حيث أسفرت عمليات البحث والتتبع لخط سير مرتكب الواقعة عن تحديد مكان تواجده بحارة الدرديري بالدرب الأحمر.

وعقب محاصرة قوات الأمن، للعنصر الإرهابي بالدرب الأحمر، قام بتفجير نفسه بعبوة ناسفة، مما أسفر عن مصرع الإرهابي واستشهاد أمين شرطة من الأمن الوطني وأمين شرطة من مباحث القاهرة، وإصابة



Mohamed Qatamesh Dental Clinic

11 ش الأديب علي ادهم، مساكن الشيراتون
هاتف: ٠١٠٠٦٣٩٠٠٠ جوال: ٢٠١٠١٦٧٠٩٧٨
البريد الإلكتروني: qatamesh@gmail.com

الاتحاد الأوروبي: القمة العربية - الأوروبية تنطلق الأحد المقبل برئاسة السيسي

الدول الأوروبية الأعضاء في الاتحاد الأوروبي.

وأشار المصدر إلى أن وزراء خارجية الجانبين العربي والأوروبي كانوا عقدوا اجتماعاً في الرابع من فبراير الجاري ببروكسل للإعداد للقمة.

وأضاف أن للأوروبيين والعرب تاريخاً طويلاً ثرياً من التبادل الثقافي والاقتصادي والتجاري والسياسي، بالإضافة إلى القرب الجغرافي والاعتماد المتبادل، مما ساهم في تأسيس علاقات قوية بين الاتحاد الأوروبي وجامعة الدول العربية.

وأكد أنه ومن خلال إطار العمل هذا أصبح الهدف المشترك هو تطوير تعاون أوثق من أجل تحقيق الآمال المشتركة وصولاً إلى السلام والأمن والازدهار في المنطقتين.

ونوه بأن جامعة الدول العربية تعد التجمع العربي الوحيد الذي يشمل عموم البلدان العربية، وهي نظير الاتحاد الأوروبي في العالم العربي.



جانب دونالد توسك وجون كلود يونكر - فيديريكا موجريني الممثلة الأعلى للسياسة الخارجية والأمنية نائب رئيس المفوضية الأوروبية والعديد من زعماء

من جانبه، صرح مصدر دبلوماسي أوروبي، لوكالة أنباء الشرق الأوسط، بأن القمة ستشهد حضوراً أوروبياً رفيع المستوى، حيث يشارك فيها - إلى

مساء الأحد المقبل بجلسة افتتاحية تعقبها جلسة مفتوحة على أن تتواصل الجلسات في اليوم التالي، ويعقد مؤتمر صحفي في ختام الأعمال.

أعلن الاتحاد الأوروبي أن القمة العربية - الأوروبية ستعقد يومي الأحد والاثنين المقبلين (٢٤ و ٢٥ فبراير الجاري)، في شرم الشيخ برئاسة الرئيس عبد الفتاح السيسي رئيس الجمهورية، ورئيس المجلس الأوروبي دونالد توسك. وذكر بيان للاتحاد الأوروبي أن القمة بين جامعة الدول العربية والاتحاد الأوروبي ستجمع "أول مرة" رؤساء دول وحكومات من كلا الجانبين.

وأضاف أن دونالد توسك وجون كلود يونكر رئيس المفوضية الأوروبية سوف يمثلان رسمياً الاتحاد الأوروبي خلال القمة. وأكد الاتحاد الأوروبي أن القمة تهدف إلى تعزيز العلاقات العربية الأوروبية، حيث سيتم خلالها التركيز على عدد من القضايا والتحديات المشتركة ومن أهمها التعددية، التجارة والاستثمار، الهجرة، الأمن بالإضافة إلى الوضع في المنطقة. ومن المقرر أن تنطلق أعمال القمة

مصر
تلاتين

Licensed from Concord
for Media & Publications Limited
Reg. No. 6542056
Certificat No.: 10720

رئيس مجلس الإدارة:-

د. محمود صلاح قطامش

سكرتير التحرير:-

محمد جمال شرع

صلاح محمود صلاح

إيمان محمد شرع

ساره ابو السعود الاهتم

التحرير:-

د. فاطمة الكومي

د. سهام جبريل

د. هويدا الشريف

أ. سعيد عيسى

هناء السيد

الصفحة الرياضية:-

يحررها أ. شعبان قنديل

(كاتب تيتو)

الصفحة الطبية تحت إشراف:-

د. رنا محمود صلاح

د. ندا محمد القصاص

التصميم الفني PDF:-

خليل محمد

الوكيل الإعلاني

جمهورية مصر العربية

e
e/asherif
للمعاية والإعلان
(+202) 01022441900 (+202) 01283617779
e-mail: cd_room2004@yahoo.com

المملكة العربية السعودية

مجموعة مشعل محمد القطامي
Mishal Printing Press
CREATIVE DESIGN & PRINTING SOLUTION
CALL NOW
053 230 5963 / 050 574 0183
Jeddah - 23212 - 7539 K.S.A. Mshrefah Dist.
14 Ain Khalifa St. - Tel.: 012 663 2770
Fax : 012 - 663 2771 Mobile: 053 230 5963
C.R. 403030207 Lic. No. 55815

رئيس البرلمان العربي يدين الهجوم الارهابي بالعريش ويؤكد دعمه لمصر في حربها على الارهاب

أمنية بمدينة العريش المصرية يوم أمس.

وقال السلمي في بيان له اليوم " ندين بأشد العبارات الهجوم الارهابي الجبان الذي استهدف يوم امس السبت نقطة أمنية بمدينة العريش المصرية،"

وأكد رئيس البرلمان العربي "دعم البرلمان ووقوفه مع جمهورية مصر العربية في حربها على الإرهاب".

وحيا السلمي " أبطال القوات المسلحة المصرية الذين يفسلون مخططات الإرهاب"، قائلا " كلنا ثقة بأن الإرهاب لن ينال من أمن مصر واستقرارها. حفظ الله مصر وشعبها العظيم"



تابعت - د. هويدا الشريف

أدان رئيس البرلمان العربي دكتور مشعل بن فهم السلمي الهجوم الارهابي الذي استهدف نقطة

الجامعة العربية تدعو لوضع خطة تحرك لمواجهة الانتهاكات الإسرائيلية لحقوق الإنسان

العربي لحقوق الإنسان ووافق مجلس الوزراء على إنشاء "اللجنة العليا الدائمة لحقوق الإنسان"، وفي دولة الكويت صدر المرسوم الأميري بتعيين أعضاء "الديوان الوطني لحقوق الإنسان"، وفي الجمهورية اللبنانية أقر مجلس الوزراء مرسوم تسمية أعضاء "الهيئة الوطنية لحقوق الإنسان"، وفي المملكة المغربية تم إحداث "المنذوبة الوزارية لحقوق الإنسان". وقدمت التهنئة لكل من مملكة البحرين وجمهورية الصومال الفيدرالية

على انتخابهم لعضوية مجلس الأمم المتحدة لحقوق الإنسان للفترة (٢٠١٩-٢٠٢١)، وكلا من المملكة الأردنية الهاشمية والمملكة العربية السعودية وجمهورية القمر المتحدة والجمهورية اليمنية على تقديم تقرير الاستعراض الدوري الشامل لمجلس حقوق الإنسان.

وقالت إن لهذه الجهود دلالات عميقة على المكانة التي تحظى بها حقوق الإنسان وحماتها لدى كل الدول الأعضاء في الجامعة العربية، وهي جهود من المهم ترجمتها على المستوى الإقليمي، لاسيما من خلال تبني "استراتيجية عربية لحقوق الإنسان".



كتبت - هناء السيد



دعت السفارة هيفاء أبوغزالة الأمين العام المساعد للجامعة العربية رئيس قطاع الشؤون الاجتماعية اللجنة العربية لحقوق الإنسان إلى تبني خطة تحرك عملية وقابلة للتنفيذ، قانونيا وسياسيا ودبلوماسيا وإعلاميا، لمواجهة الانتهاكات الإسرائيلية لحقوق الإنسان.

وطالبت أبو غزالة في كلمة الجامعة العربية اليوم في افتتاح أعمال الدورة (٤٥) للجنة العربية الدائمة لحقوق الإنسان بإسناد دور في عملية المتابعة لهذه الخطة لبعثات جامعة الدول العربية ومجالس السفراء العرب.

وقالت إن الانتهاكات الإسرائيلية لحقوق الإنسان في الأراضي العربية المحتلة تنصدر جدول أعمال الدورة من خلال ثلاث بنود تتناول أوضاع الأسرى والمعتقلين العرب في السجون

الإسرائيلية، وجماعين الشهداء المحتجزين لدى سلطات الاحتلال في حقوقي الطفل الفلسطيني تحت الاحتلال.

وأكدت أهمية اختصاصات اللجنة العربية الدائمة لحقوق الإنسان، لاسيما الدور المنوط بها لإعداد تصور للموقف العربي تجاه قضايا حقوق الإنسان المطروحة إقليمياً ودولياً، مع التأكيد على أن ما تقدمه اللجنة من فكر يسهم في تكريس حقوق الإنسان نوا وأليات وممارسة.

وقالت إن الفترة ما بين دورتي اللجنة دينامية شهدت إيجابية على المستويين الوطني والإقليمي.

وأشارت إلى أنه في مصر وافق مجلس النواب على انضمام مصر للميثاق

شكر وعرفان

التي يقدمها البنك ومنسوبيه للشركة وتقديراً من شركة البلور للفحص والمعاينة من أقدّم المتعاملين مع البنك ... وأسرّه صحيفه مصر تلاتين تتمني لشركه البلور للفحص والمعاينة وللمنك الأهلي فرع الميناء ومنسوبي المنك جميعاً دوام التقدم والازدهار

نيابه عن شركه البلور للفحص والمعاينة ومجلس الإدارة قام الاستاذ / الصادق علي محمد المدير المالي للشركه بتسليم درع الشكر والتقدير للاستاذ / محمد حسين الغامدي مدير المنك الأهلي التجاري فرع الميناء وتقديراً وعرفاناً بالخدمات



Al-Zafer International
www.alzaferintl.com
Al Zafer International shipping & Logistic Solutions
1Gad El-haq st., 1st Floor, Square 1226 beside Florida mall, Sheraton Heliopolis, Cairo, Egypt
+202 2266 466 7
+202 2266 466 8
www.alzaferintl.com



كلمة
العدد



حاول تفهم

نفذ غبار

في ظل الحوادث الإرهابية الآتي حدثت في ألوته الأخيرة لابد من قراءتها بالشكل الصحيح حتي لا نخطئ الفهم وربما تحدث اثرا يهدف اليه الإرهابيين من وراء عملياته تلك والتي تعكس افلاس بشكل واضح بعد ان نجحت الدولة بفضل الله وشرطتها وقواتها المسلحة في قطع أشواط كبيره في القضاء علي خلايا الإخوان النائمه إذن هي أفلاس من الإخوان الإرهابية وهي تعكس مدي الضغط الذي يتعرضون له عبر النجاحات المتلاحقة لبناء الشرطة والجيش في القضاء علي تنظيماتهم التي أصبحت تحت عين جهاز الامن الوطني لو استعرضت العمله الأخيرة حيث قام الإرهابي بتفجير نفسه بعد القبض عليه لعرفت ان هناك خطوات استباقية للجهاز الوطني بحيث انهم يعرفون تحركاته وتحركات كل الإرهابيين إذن هذه نقله نوعيه ربما كانت تنقصنا لكنها بفضل الله وجهود رجال استكملت... وبفضل القيادة السياسية التي تملك بصيره واضحه للمستقبل نشق بها ونشد أزرها لتأخذنا معها الي مصر المستقبل التي نحلم بها لنا وطنا ولأولادنا ولأحفادنا من بعدنا الصبر ابناء بلدي كما قال رسولنا الكريم ما النصر الا صبر ساعه ... حتي يتم دحر هذه الشراذم من الإرهابيين مغيبى العقول والضامير من حياتنا وللأبد ان شاء الله وكل هذه المحاولات من الفئات الضاله ستنتهي قريبا بفضل الله وبفضل الضربات المتلاحقة والنجاحات علي ارض الواقع في مكافحه وقاتل هذه العصابات ... وهيعدي

مصر ثلاثين



كيف أحبطت الأجهزة الأمنية مخطط إرهابي الدرب الأحمر؟.. الأمن رصد منفذ حادث مسجد الاستقامة وداهمه بالدرب الأحمر.. حصار رجال الداخلية دفعه لتفجير نفسه.. واستشهاد أميني شرطة وإصابة ٣ ضباط

في واحدة من الضربات الاستباقية الناجحة لوزارة الداخلية، أحبطت الأجهزة الأمنية مخطط إرهابيا للقيام بأعمال تخريبية جديدة تستهدف مؤسسات الدولة، بعد فشله في عملية إرهابية سابقة.

الإرهابي الذي فشل في استهداف قوة أمنية محيط مسجد الاستقامة بميدان الجيزة الجمعة الماضية، تسلل منطقة الدرب الأحمر للاختباء بعيداً عن أعين الأمن، تمهيداً لتنفيذ عملية إرهابية أخرى بعد فشله في الأولى، لكن أعين الأمن كانت له بالمصادف.

ونجحت الأجهزة الأمنية في تحديد مكان اختباء الإرهابي، وأثناء مهاجمته انفجرت إحدى العبوات النافسة مما أدى لمصرعه واستشهاد اثنين من رجال الشرطة وإصابة آخرين.

ووفقاً للمصادر الأمنية، فإنه في إطار جهود وزارة الداخلية للبحث عن مرتكب واقعة إلقاء عبوة بدائية لاستهداف قول أميني أمام مسجد الاستقامة بالجيزة عقب صلاة الجمعة الموافق ١٥ من الشهر الجاري ، فقد أسفرت عمليات البحث والتتبع لخط سير مرتكب الواقعة عن تحديد مكان تواجده بحارة الدرديري بالدرب الأحمر.

وقامت قوات الأمن بمحاصرته وحال ضبطه والسيطرة عليه انفجرت إحدى

العبوات النافسة التي كانت بحوزته، مما أسفر عن مصرع الإرهابي واستشهاد أمين شرطة من الأمن الوطني وأمين شرطة من مباحث القاهرة وإصابة اثنين ضباط أحدهم من الأمن الوطني والأخر من مباحث القاهرة واحد ضباط الأمن العام.

وقال خبراء أمنيون، أن هذه العملية تؤكد على يقظة رجال الشرطة وقدرتهم على تحديد مكان اختباء المتهم بعد أيام قليلة من فشله في الحادث الأول. ولفت خبراء الأمن، إلى وجود كاميرات نجحت في التقاط صور للإرهابي وهو يتحرك بدراجة هوائية وخلفه حقيبة ووضع الخبراء أن الجماعات الإرهابية باتت تعاني الإفلاس وعدم قدرتها على التنظيم، فلجأت للعمليات الفردية الفاشلة، من أجل لفت الانتباه إليها بعد هزيمتها النكراء في سيناء على يد الأجهزة الأمنية، وتطهير الظهير الصحراوي الغربي من العناصر المتطرفة. وأشار خبراء الأمن إلى أن العناصر المتطرفة تقوم بهذه العمليات الفردية للحصول على الدعم المادي من الخارج، لكن مصيرهم يكون الموت إما على يد الأمن أو انفجار العبوات النافسة فيهم، مؤكداً أن الضربات الأمنية الناجحة جعلت الإرهاب مثل الطائر الذبيح الذي يرقص رقصة الموت الأخيرة.

مصر تودع شهداء حادث الدرب الأحمر الإرهابي.. وزير الداخلية يتقدم جنازة عسكرية للمقدم رامى هلال.. هتافات ضد الإخوان وزغاريد للنساء بجنازتي أميني الشرطة.. وزملاء الأبطال مستمرين بأداء رسالتهم النبيلة



الشهيد خالد، من قوة "قطاع الأمن الوطني" وأمين الشرطة محمود محمد أبو اليزيد، من قوة "مديرية أمن القاهرة" محل إقامتهما بمحافظة "الجيزة" والشرقية" والذنان استشهدا في ذات المأمورية، وذلك بحضور محافظي الجيزة والشرقية ومديرى الأمن وعدد من القيادات الأمنية والتنفيذية والشعبية بالمحافظتين.

وحرص المئات من الأهالي على المشاركة في جنازتي أميني الشرطة بمسقط رأسهما، وسط هتافات ضد العناصر الإرهابية والخارجين عن القانون، وسط دعوات لرجال الشرطة بالنصر على الإرهاب الذي يحاول النيل من استقرار وأمن البلاد.

وأطلقت النساء الزغاريد ابتهاجاً بنيل رجال الشرطة شرف الشهادة، فيما سالت دموع الأقارب في مشهد قاس، فيما أكد زملاء الشهداء استمرارهم في أداء رسالتهم النبيلة والتصدي للإرهاب. وزير الداخلية يقدم العزاء لأسرة الشهيد وزير الداخلية يقدم العزاء لأسرة

تكريم في الدنيا والأخرة للشهداء، الذين قدموا أرواحهم في سبيل حماية الوطن وإنقاذ الأبرياء بمنطقة الدرب الأحمر في القاهرة.

وفي مشاهد مهيبه، ودع المسئولين والمواطنين والأقارب والأصدقاء شهداء الشرطة الأبطال، لملوهم الأخير وسط حالة من الحزن على فراقهم.

وفي جنازة عسكرية مهيبه تقدم اللواء محمود توفيق وزير الداخلية والفريق عبد المنعم التراس رئيس الهيئة العربية للتصنيع واللواء خالد عبد العال محافظ القاهرة وعددا من قيادات وضباط وزارة الداخلية والقوات المسلحة شئى الجنازة لشهيد الواجب المقدم رامى أحمد هلال الضابط بقطاع الأمن الوطني الذى استشهد أمس، أثناء مشاركته بمأمورية ضبط العنصر الإرهابي الذى فجر نفسه بمنطقة الدرب الأحمر بمحافظة القاهرة وتم أداء صلاة الجنازة بمسجد أكاديمية الشرطة بالقاهرة الجديدة.

وشُيعت اليوم الجنازة العسكرية لشهيدى الواجب أمين الشرطة محمد

وزير التعليم: قلق الطلاب والآباء من امتحانات الثانوية ينتهي مع منظومة التابلت.. طارق شوقي: نسعى لزيادة راتب المعلم لـ ١٠ آلاف جنيه.. ويكشف: قريبا هنصنع تابلت محلي.. وحل أزمة الكثافة الطلابية بطريقة غير تقليدية

التعليم المصرية لديهم، كما أن هناك عدد من الدولة الإنجليزية طلبوا تطبيق نظام التعليم المصرى، مشيراً إلى أنه سوف يلتقى أيضاً يوم ٢٥ فبراير المقبل وزير التربية والتعليم الإماراتى، لبحث سبل التعاون والتطوير، مؤكداً أن الرئيس السيسى مهتم بمنظومة التعليم الجديد وتابع منظومة التابلت بكل اهتمام، وهو صاحب فكرة الكشف على ١١ مليون طالب، مضيفاً نسعى إلى تغيير الوجبة المدرسية لحل مشكلة التقزم وبعض الأمراض لدى الطلاب.

وتفقد وزير التربية والتعليم والتعليم الفنى، ظهر اليوم، بصحة اللواء عادل الغضبان، محافظ بورسعيد، والدكتور نبوى باهى، وكيل وزارة التربية والتعليم ببورسعيد، مدرسة علم الدين ثانوية بنات بشارع النصر في حي المناخ، وتابع الوزير والوفد المرافق له استخدام الطلاب للتابلت.

وقال طارق شوقي، إن تجربة التابلت سوف تقضى تماماً على نظام الغش، كما أنها تساهم في حصول الطلاب على درجات أكثر بالاعتماد على الفهم وليس الحفظ، كما أن نظام الامتحان، يسمح للطلاب بكتابة أكثر من إجابة، وقام الوزير بالتقاط صور تذكيرية مع طلاب الثانوية العامة أمام المدرسة عند



قبل تطبيقه، لكن بعد توزيع التابلت ونجاح الطلاب والمعلمين في التعامل معه، رد على كل المشككين فيه، مشيراً إلى أن جهاز التابلت سوف يتم تصنيعه محلياً داخل مصر، خلال الفترة القادمة وببنفس الجودة.

ولفت وزير التعليم، إلى أن وزارة التربية والتعليم تأمل في أن يكون راتب المعلم خلال الفترة القادمة الحد الأدنى له ١٠ آلاف جنيه ورغم أنه صعب لكن نبحث عن حلول لتطبيق ذلك، مشيراً إلى أن هناك خطة لحل أزمة الكثافة الطلابية داخل الفصول بطرق غير تقليدية، على أن يتم الإنتهاء منها بعد أقصى خلال ٣ سنوات، كذلك نسعى حالياً لحل أزمة عجز المدرسين.

وأكد شوقي، على أن سفيرة جزر المالديف طلبت تطبيق منظومة

قال الدكتور طارق شوقي، وزير التربية والتعليم والتعليم الفنى، إن قلق الطلاب وأولياء الأمور من امتحان الثانوية العامة، لن يكون موجود في منظومة التابلت الجديدة، مشيرة إلى أن التابلت سوف يكون وسيلة الاتصال بين الطلاب ووزارة التربية والتعليم كذلك أيضاً سيكون وسيلة اتصال مباشرة بينه وبين الطلاب.

أضاف شوقي، خلال المؤتمر الصحفى الذى يعقده الآن بديوان عام محافظة بورسعيد، بحضور اللواء عادل الغضبان، محافظ بورسعيد، والدكتور محمد هانى غنيم، نائب محافظ بورسعيد، والدكتور نبوى باهى، وكيل وزارة التربية والتعليم ببورسعيد، أن منظومة التابلت واجهت هجوم ومحاربة كبيرة على مواقع التواصل الاجتماعى

Mohamed Qatamesh Mental Clinic



Fb.com/Qatameshclinic

١١ ش الأديب علي ادهم، مساكن الشيراتون
ماتف: ٠١٠٠٠٦٣٩٠٠٠ جوال: ٢٠١٠٠١٦٧٠٩٧٨
لبريد الإلكتروني: qatamesh@gmail.com

المعهد القومي لعلوم البحار بالسويس يحتفل بمرور 100 عام على انشاء المعهد بحضور المحافظ



كتب - حسين بيومي

نظم المعهد القومي لعلوم البحار والمصايد بمحافظة السويس برئاسة الدكتورة سوزان خليف رئيس المعهد احتفالية قومية بمناسبة مرور ١٠٠ عام على انشاءه تحت شعار "معا من أجل الحفاظ علي البيئة البحرية وتنمية الثروة المائية" يومي ١٨ و١٩ فبراير ٢٠١٩ بمقر المعهد بمنطقة الادبية بدائرة حي عتاقة وبحضور اللواء عبد المجيد صقر محافظ السويس والدكتورة منال مصطفى صرة مديرة فرع المعهد لخليجي السويس والعقبة ووليد شوقي رئيس حي عتاقة وعدد من اساتذة المعهد والقيادات التنفيذية . وفي الاحتفالية أشار محافظ السويس علي الدكتور سوزان خليف رئيس المجلس القومي لعلوم البحار والمصايد بأهمية عمل دراسة لكيفية الاستفادة من مساحات الأراضي الفضاء داخل المعهد بالتنسيق مع إدارة الإستثمار بالمحافظة.

كما أشار على مستولي المعهد القومي لعلوم البحار بالمحافظة بالتعاون مع مركز السويس الاستكشافي للاستفادة من أحواض الأحياء المائية داخل المركز لصالح شعب السويس وطلاب المدارس والجامعة.

وأكد المحافظ علي ضرورة الاستفادة من الامكانيات واستغلال الخبرات العلمية في أعمال تطوير الأبحاث الخاصة في مجال تربية الأسماك والتنسيق مع هيئة الثروة السمكية ونقابة الصيادين للإرتقاء وزيارة المنتج السمكي في ظل توافر المسطحات المائية لخليج السويس والبحر الأحمر وميناء الصيد بالأتكة وفي نهاية الاحتفالية تم تبادل الدروع بين المحافظ ورئيس المجلس القومي لعلوم البحار والمصايد المائية .



مرزوق يشارك في تشييع جنازة شهيد القليوبية ابناء مدينة الخصوص و قرية الدير التابعة لمركز طوخ



كتب : محمد فايز

شارك الأستاذ الدكتور علاء عبد الحليم مرزوق محافظ القليوبية في الجنازة العسكرية لشهيد القليوبية

المسجد. وقدم المحافظ العزاء لأسر الشهيدين سائلًا الله عز وجل أن يتغمدهم بواسع رحمته ويسكنهم فسيح جناته ويلهم أهلهم وذوهم الصبر والسلوان وموجها تحية تقدير وشهداء القوات المسلحة والشرطة الذين يجودون بأغلى ما يملكون من أجل أن يحيا الوطن والمواطنون في أمن واستقرار، ومؤكدا على وقوف الشعب المصري صفا واحداً خلف قيادته السياسية وقواته المسلحة والشرطة في مواجهة الإرهاب وكل من تسول له نفسه العبث بأمن واستقرار وطننا الغالي مصر.

المجند البطل علاء عزت عبد الله محمد ابن مدينة الخصوص و المجند البطل احمد عبد الهادي فؤاد عبد الفتاح ابن قرية الدير التابعة لمركز طوخ الذين استشهدا أثناء تأديهما الواجب الوطني بسيناء. عقب صلاة الظهر، أدى المحافظ واللواء طارق العجيزي نائب مدير أمن القليوبية والدكتور عواد احمد على السكرتير العام للمحافظة وكل من رشاد شكوى وحسن عمر اعضاء مجلس النواب صلاة الجنازة بحضور العديد من قيادات المحافظة العسكرية والأمنية والتنفيذية، حيث أقيمت جنازة عسكرية وشعبية مهيبه للشهيد انطلقت من أمام

المتحدث العسكري: مقتل 7 إرهابيين وسقوط 15 عسكريا بين قتيل وجريح في اشتباكات بشمال سيناء



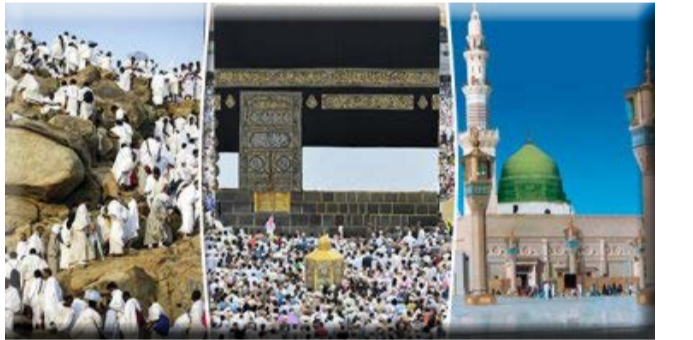
جزيرة سيناء، هجمات إرهابية من قبل الجماعات التكفيرية، منذ عزل الرئيس الأسبق محمد مرسي، في يوليو/تموز ٢٠١٣. ووافق البرلمان المصري، في يونيو/حزيران ٢٠١٨، على مد حالة الطوارئ لمدة ثلاثة أشهر جديدة اعتبارا من صباح السبت ١٤ يوليو/حزيران ٢٠١٨.

أعلن الجيش المصري، مقتل وإصابة ١٥ عسكريا، بالإضافة إلى ٧ عناصر إرهابية إثر هجوم في شمال سيناء. وقال العقيد أركان حرب تامر الرفاعي، المتحدث العسكري للقوات المسلحة، إن "عناصر إرهابية هاجمت أحد الارتكازات الأمنية بشمال سيناء، وتصدت قوة الارتكاز الأمني لتلك العناصر والاشتباك معها".

الصفحة الرسمية للمتحدث العسكري للقوات المسلحة

سعت 600 اليوم قامت العناصر الإرهابية بمهاجمة إحدى الارتكازات الأمنية بشمال سيناء وقامت قوة الارتكاز الأمني بالتصدي للعناصر الإرهابية والاشتباك معها وتمكنت من القضاء على (7) فرد تكفيري ونتيجة لتبادل إطلاق النيران تم إصابة وإستشهاد ضابط و(14) درجات أخرى وجارى إستكمال أعمال التمشيط وملاحقة العناصر الإرهابية للقضاء عليهم بمنطقة الحدث .

"الداخلية" بدء التقديم لحج القرعة من 19 فبراير حتى 7 مارس.. الوزارة تؤكد تقديم الطلبات بمعرفة المواطن شخصياً في أى قسم وعلى الموقع الإلكتروني دون التقييد بمحل الإقامة ويجوز تنازل الأبناء عن الفرصة للأباء



، أن يكون كامل الأهلية القانونية، لأداء المناسك ومصرى الجنسية، وألا يقل سن الرجال منهم عن (٢٥) عاماً ويعتمد في تحديد سن مقدم طلب الحج تاريخ ١٣/٦/٢٠١٩م الموافق ١٠ شوال ١٤٤٠هـ، ويستثنى من شرط السن المرافق لأحد والديه، أما بالنسبة للسيدات فيشترط وجود محرم لهن ويستثنى من ذلك السيدات البالغات من العمر (٤٥) عاماً فأكثر، بشرط ألا يقل عمر المحرم عن ١٨ عاماً من تاريخ ١٣/٦/٢٠١٩م.

ويدرج بطلب الحج، بيان الحالة الصحية تفصيلاً ونوع المرض (لأصحاب الأمراض المزمنة وذوى الإحتياجات الخاصة) ولا يحق للحاج الفائز بالقرعة المطالبة بأية تجهيزات طبية تتطلبها حالته المرضية، في حالة عدم ذكرها بطلب الحج. ويوقع المتقدم بطلب الحج والمرافق له على الإقرار المدرج بالطلب، بعدم سابقة الحج خلال الخمس سنوات الهجرية الماضية بنظام (القرعة- السياحة- الجمعيات- الهيئات) وموافقته على الشروط والضوابط المنظمة لحج القرعة المدرجة بالطلب، وإذا تبين سابقة أداءه لمناسك الحج خلال المدة المحددة، لا يُقبل طلبه. وبالنسبة لطلب الحج الزوجي يكون المرافق (من سن يوم فأكثر) ومن أقارب مقدم الطلب حتى الدرجة الرابعة، ويشترط تقديم مستند صلة القرابة (حال فوز المتقدم) وفي حالة إمكانية إثبات صلة القرابة لا يشترط فيمن يتقدم بطلب الحج

الدولية (الإنترنت) أو عن طريق الاتصال بالخدمة الصوتية على رقم (٢٧٩٨٣٠٠ - ٠٢) وفقاً لبيانات بطاقة الرقم القومي السارية وفي حالة إنتهاء سريانها لا يقبل الطلب (ترفق صورة البطاقة بالطلب) . وتبدأ المواعيد المقررة لتقديم الطلبات من يوم الثلاثاء الموافق ٢٠١٩/٢/١٩م حتى يوم الخميس الموافق ٢٠١٩/٣/٧م، وسيتم إجراء القرعة من الحصة المخصصة للمحافظة التابع لها محل إقامة "مقدم الطلب" الوارد بطاقة الرقم القومي الخاصة به. وتقبل الطلبات وفقاً للنماذج المعدة والمتوفرة بمراكز وأقسام الشرطة، وبالموقع الإلكتروني المشار إليه، على أن يوقع المواطن بنفسه على الطلب، وفي حالة وجود مرافق يوقع بجوار توقيع مقدم الطلب مع مراعاة سداد الرسوم المقررة، ولا يطلب من المواطن أية أوراق أخرى أو سداد أية مبالغ مالية بخلاف قيمة نموذج الطلب وقيمة طابع الشرطة.

أعلنت وزارة الداخلية، البدء في قبول طلبات التقدم لحج القرعة، لهذا العام ١٤٤٠هـ/٢٠١٩م ابتداءً من يوم الثلاثاء الموافق ٢٠١٩/٢/١٩ حتى يوم الخميس ٢٠١٩/٣/٧، ويتم التقديم بجميع مراكز وأقسام الشرطة بكافة مديريات الأمن أو من خلال الموقع الإلكتروني للإدارة العامة للشئون الإدارية على بوابة وزارة الداخلية عبر شبكة الإنترنت أو من خلال الاتصال بالخدمة الصوتية المخصصة لذلك، وسيتم إجراء قرعة علنية من خلال المنظومة الإلكترونية لحجاج مديريات الأمن وفقاً للجدول الزمني الذي سيعلن من الإدارة العامة للشئون الإدارية. وبحسب بيان الوزارة، بالنسبة لإجراءات قبول طلبات التقدم لحج يتم تقديم الطلبات بمعرفة المواطن شخصياً إلى أى مركز أو قسم دون التقييد بمحل الإقامة أو من خلال الموقع الإلكتروني للإدارة العامة للشئون الإدارية (https://hij.moi.gov.eg) على بوابة وزارة الداخلية، عبر شبكة المعلومات



رئيس جهاز الاتصالات: حجم الاشتراكات بالهاتف المحمول تصل إلى ٩٢ مليون

و يراعي في سبيل اضطلاعهم بهامه و حقوق المستهلكين، وهو المسئول عن خلق بيئة مواتية تحقق المنافسة العادلة بين مختلف المشغلين في قطاع الاتصالات وتكنولوجيا المعلومات، بالإضافة إلى مسؤليته عن ضمان تقديم خدمات الاتصالات بكفاءة وفعالية في جميع أنحاء الجمهورية.

تلك النسبة تعود لما أعلنه الشركات لحجم الاشتراكات ولكن الجهاز يقوم بحساب عدد المشتركين وفقاً لما يظهر على الشبكة من الخطوط النشطة، متوقفاً بالاشهاد بحجم الاشتراكات بالهاتف المحمول انخفاضاً جديداً. والجهاز القومي لتنظيم الاتصالات هو هيئة قومية تدير وتنظم قطاع الاتصالات في جمهورية مصر العربية - بمقتضى القانون رقم ١٠ لسنة ٢٠٠٣

قال المهندس مصطفى عبد الواحد القائم بأعمال الرئيس التنفيذي للجهاز القومي لتنظيم الاتصالات أن حجم الاشتراكات الحقيقي بالهاتف المحمول يصل لنحو ٩٢ و ٩٠٠ الف عميل. وأوضح عبد الواحد في تصريحات خاصة لـ "اليوم السابع"، أن التقارير الأخرى الصادرة بشأن عدد مشتركى المحمول والتي تتضمن عدد أكبر من



٧ اتفاقيات للبحث عن البترول والغاز باستثمارات ١٦٢ مليون دولار خلال ٢٠١٧/٢٠١٨

الانتاج. وأضاف أن قطاع البترول نجح في تأمين احتياجات السوق من المنتجات البترولية، بحيث بلغ متوسط انتاج الزيت الخام خلال العام حوالى ٦٣٦ الف برميل زيت خام ومنتجاتها يومياً.

واغسطس الماضى، لافتاً إلى أنه تم توقيع ١٩ عقد تنمية للحقول المكتشفة حتى اغسطس ٢٠١٨ لدعم الخطط المستهدفة لزيادة انتاج البترول والغاز، بالإضافة إلى حفر ٩٨ بئراً استكشافياً لدعم وزيادة الاحتياطيات من الثروة البترولية بحيث تم وضع ٥٣ بئراً منهم على

قال مصدر مسئول بهيئة البترول أنه تم توقيع ٧ اتفاقيات للبحث عن البترول والغاز بحد ادنى للاستثمارات يصل ١٦٢ مليون دولار خلال ٢٠١٧/٢٠١٨. وأوضح المصدر لـ "اليوم السابع" انه تم الانتهاء من اجراءات ١٠ اتفاقيات جديدة خلال يوليو

٢٠ دولة ترفع استيرادها من المنتجات المصرية.. بزيادة ١,٨ مليار دولار



نوفمبر ٢٠١٨، مقارنة بالفترة المماثلة من عام ٢٠١٧، كالتالى...

- ١- بريطانيا، بلغت قيمة الصادرات المصرية إليها ١,٢ مليار دولار، مقابل ١,٠٢١ مليار دولار، بزيادة نحو ٢٢١,٥ مليون دولار.
- ٢- ألمانيا، بلغت قيمة الصادرات المصرية إليها ٦١٠,٥ مليون دولار، مقابل ٥٣٢,٠٥٥ مليون دولار، بزيادة نحو ٧٨,٤ مليون دولار.
- ٣- فرنسا، بلغت قيمة الصادرات المصرية إليها ٨٤٠,٦٦ مليون دولار، مقابل ٥٣٨,٣ مليون دولار، بزيادة نحو ٣٠١,٨ مليون دولار.
- ٤- هولندا، بلغت قيمة الصادرات المصرية إليها ٤٦٤,٢ مليون دولار، مقابل ٤٢٣,١ مليون دولار، بزيادة نحو ٤١,١ مليون دولار.
- ٥- فنلندا، بلغت قيمة الصادرات المصرية إليها ٢٢,٨ مليون دولار، مقابل ١٧,٧ مليون دولار، بزيادة نحو ٥,١ مليون دولار.
- ٦- أسبانيا، بلغت قيمة الصادرات المصرية إليها ١,١ مليار دولار، مقابل ٧٥٠,٧ مليون دولار، بزيادة نحو ٣٥٠,٤ مليون دولار.
- ٧- بلجيكا، بلغت قيمة الصادرات المصرية إليها ٢٨١,٤ مليون دولار، مقابل ٢٦٥,٢ مليون دولار، بزيادة نحو ١٦,٢ مليون دولار.
- ٨- كينيا، بلغت قيمة الصادرات المصرية إليها ٣١٦,٢ مليون دولار، مقابل ٢٦٧ مليون دولار، بزيادة نحو ٤٩,٢ مليون دولار.
- ٩- إثيوبيا، بلغت قيمة الصادرات المصرية إليها ١٥١,١ مليون دولار، مقابل ١٠٦,٦ مليون دولار، بزيادة نحو ٤٤,٤ مليون دولار.
- ١٠- أمريكا، بلغت قيمة الصادرات المصرية إليها ١,٥ مليار دولار، مقابل ١,٢ مليار دولار، بزيادة نحو ٣٠١,٥ مليون دولار.

نوفمبر ٢٠١٨، مقارنة بالفترة المماثلة من عام ٢٠١٧، كالتالى...

- ١- بريطانيا، بلغت قيمة الصادرات المصرية إليها ١,٢ مليار دولار، مقابل ١,٠٢١ مليار دولار، بزيادة نحو ٢٢١,٥ مليون دولار.
- ٢- ألمانيا، بلغت قيمة الصادرات المصرية إليها ٦١٠,٥ مليون دولار، مقابل ٥٣٢,٠٥٥ مليون دولار، بزيادة نحو ٧٨,٤ مليون دولار.
- ٣- فرنسا، بلغت قيمة الصادرات المصرية إليها ٨٤٠,٦٦ مليون دولار، مقابل ٥٣٨,٣ مليون دولار، بزيادة نحو ٣٠١,٨ مليون دولار.
- ٤- هولندا، بلغت قيمة الصادرات المصرية إليها ٤٦٤,٢ مليون دولار، مقابل ٤٢٣,١ مليون دولار، بزيادة نحو ٤١,١ مليون دولار.
- ٥- فنلندا، بلغت قيمة الصادرات المصرية إليها ٢٢,٨ مليون دولار، مقابل ١٧,٧ مليون دولار، بزيادة نحو ٥,١ مليون دولار.
- ٦- أسبانيا، بلغت قيمة الصادرات المصرية إليها ١,١ مليار دولار، مقابل ٧٥٠,٧ مليون دولار، بزيادة نحو ٣٥٠,٤ مليون دولار.
- ٧- بلجيكا، بلغت قيمة الصادرات المصرية إليها ٢٨١,٤ مليون دولار، مقابل ٢٦٥,٢ مليون دولار، بزيادة نحو ١٦,٢ مليون دولار.
- ٨- كينيا، بلغت قيمة الصادرات المصرية إليها ٣١٦,٢ مليون دولار، مقابل ٢٦٧ مليون دولار، بزيادة نحو ٤٩,٢ مليون دولار.
- ٩- إثيوبيا، بلغت قيمة الصادرات المصرية إليها ١٥١,١ مليون دولار، مقابل ١٠٦,٦ مليون دولار، بزيادة نحو ٤٤,٤ مليون دولار.
- ١٠- أمريكا، بلغت قيمة الصادرات المصرية إليها ١,٥ مليار دولار، مقابل ١,٢ مليار دولار، بزيادة نحو ٣٠١,٥ مليون دولار.

رفعت ٢٠ دولة بالعالم حجم استيرادها من السلع والمنتجات المصرية، حيث زادت الصادرات المصرية لتلك الدول خلال الفترة من يناير - نوفمبر ٢٠١٨ مقارنة بمثلتها من عام ٢٠١٧، بقيمة تجاوزت ١,٨ مليار دولار.

وبحسب البيانات الرسمية الصادرة عن جهاز الإحصاء، ضمن أحدث نشرات التجارة الخارجية لمصر حتى الآن- حققت أسبانيا أعلى قيمة زيادة في حجم استيرادها من مصر خلال الفترة المشار إليها من عام ٢٠١٨ مقارنة بباقي الدول العشرين التى ارتفعت صادرات مصر إليها.

زادت الصادرات المصرية لأسبانيا بقيمة ٣٥٠,٤ مليون دولار، بعد أن بلغت خلال الفترة من يناير إلى نوفمبر ٢٠١٨ نحو ١,١ مليار دولار مقابل ٧٥٠,٧ مليون دولار في الفترة المماثلة من عام ٢٠١٧.

وجاءت من ضمن الدول التى ارتفعت صادرات مصر إليها أيضاً، الولايات المتحدة الأمريكية، التى رفعت حجم وارداتها من مصر بقيمة ٣٠١,٥ مليون دولار، خلال الفترة المذكورة من العام الماضى عن الفترة المماثلة من العام السابق له.

ارتفعت الصادرات المصرية لأمريكا إلى ١,٥ مليار دولار خلال الفترة من يناير إلى نوفمبر ٢٠١٨، بعد أن كانت ١,٢ مليار دولار في ذات الفترة من عام ٢٠١٧، كما اشتملت الدول التى زاد حجم وارداتها من مصر أيضاً على، ألمانيا وروسيا، حيث ارتفعت صادرات مصر إليهما بقيمة ٧٨,٤ مليون دولار، و٩,٤ مليون دولار، بالتتابع.

السياسي يلتقى رؤساء المحاكم الدستورية الأفارقة.. الرئيس: مهتمون بتعزيز الديمقراطية مع كافة المدارس الدستورية بالقارة.. ويؤكد أهمية مفهوم الإرادة والوعى الشعبى لتعزيز القانون وتمكين الدول من التصدي للإرهاب والتطرف

تمه ص ١

كما أشاد المشاركون بالدور الحيوى للمؤتمر في تعزيز التفاهم بين الدول الأفريقية في مجال القضاء الدستوري، وتبادل الخبرات بين المحاكم العليا الأفريقية، ومناقشة سبل التصدي للتحديات المشتركة التى تواجه المحاكم الدستورية الأفريقية، لا سيما في ظل الرئاسة المصرية للاتحاد الأفريقى، والتى تعطى زخماً إضافياً لهذا التقليد السنوى الهام، معربين عن تطلعهم في هذا الصدد للاستفادة من التجربة المصرية التى تعد نموذجاً لاحترام دولة القانون واستقلالية القضاء، ومؤكدين ثقتهم في قدرة القيادة المصرية للاتحاد الأفريقى على ترسيخ وتعزيز الوعى على مستوى القارة بأهمية الدور الذى تضطلع به المحاكم الدستورية في حماية مقدرات الدول وإرساء دعائم الديمقراطية ودفع التنمية، وذلك في إطار تفاعلى تحت مظلة الاتحاد.

في هذا الصدد، بالإضافة إلى إطلاق أول منصة إلكترونية على شبكة الإنترنت للربط بين المحاكم الدستورية والعليا الإفريقية، وذلك بجهد مصرى خالص، حيث ستمثل تلك المنصة نقلة نوعية في مجال التعاون القضائى الأفريقى وتطوير العمل به، وستعزز من تبادل الخبرات والإمام المستمر بأحدث الأحكام والمبادئ القضائية.

وأوضح راضى، أن اللقاء شهد حواراً مفتوحاً بين الرئيس ورؤساء وممثلى المحاكم الدستورية والعليا الأفريقية حول أبرز الموضوعات التى تناولتها نسخة العام الجارى من المؤتمر، خاصة ذات الصلة بدور القضاء في مكافحة الفساد، وتفعيل القوانين البيئية للمساهمة في معالجة ظاهرة تغير المناخ، وتحقيق التوازن بين جهود التصدي للإرهاب وحماية حقوق الإنسان.

الأفارقة وتبادل الخبرات فيما بينهم، لا سيما في ظل الرئاسة المصرية الحالية للاتحاد الأفريقى، والتى تتطلع مصر خلالها لتكثيف أواصر العمل الأفريقى المشترك في جميع المجالات ومن بينهما التعاون القضائى بين الدول الأفريقية. وأوضح المتحدث الرسمى باسم رئاسة الجمهورية، أن رئيس المحكمة الدستورية العليا ثمن حرص الرئيس على دعم مختلف التوصيات التى تصدر عن المؤتمر، خاصة ما يتعلق بالحفاظ على دورية انعقاده بالقاهرة، فضلاً عن تفعيل التعاون بين الهيئات القضائية الأفريقية في مجال تعليم وتدريب العاملين بها وتبادل الخبرات بينهم، واستعداد مصر الدائم لمشاركة الأشقاء في أفريقيا بما يتوافر لدينا من خبرات في هذا المجال والاستفادة من تجاربهم

شركة الخفافر لخدمات الشحن
Al-Zafer Wings Cargo Services Co.
خدمات الشحن والتفريغ والنقل البحري للبضائع

LCL Imports and Exports,
Consolidation and De-consolidation in SAUDI ARABIA

- Pioneers in CFS Warehousing in Saudi Arabia
- Largest CFS Warehousing Operators in the Kingdom
- Well equipped and tailor-made services
- Most modern infrastructure and facilities
- Most reliable partner in Cargo Destuffing and Distribution

Specialized LCL Freight solutions offered through Bonded and Re-export Zone in Jeddah and Dammam ports.

We offer Consolidation and De-consolidation services to some of the world leading Freight Consolidators

www.alzafercargo.com
800-12-8888-1

As a FIATA Member, Freight Forwarder, NVOCC and Cargo Consolidator, we handle all type of consignments whether FCL, LCL, Conventional and Charters Vessels.

HEAD OFFICE: Jeddah
Tel: +966 12 444 688
Fax: +966 12 441 1043
Al Maghreb Al Arabi Street, Al Hamra District, Unit No. 1, Building No. 3202, Jeddah 2212 - 7539, KSA

PLEASE CONTACT: Mobile: +966 50 572 2495
qolamesh@alzafercargo.com

BRANCHES: Jeddah
Dammam - Riyadh
Cairo - Alexandria
Philippine
Indonesia
Canada

حصيلة ٤ أيام للرئيس فى ميونيخ .. قائمة كبيرة من المكاسب السياسية والاقتصادية والأمنية.. السيسى أول رئيس من خارج أوروبا يلقى كلمة بالجلسة الافتتاحية لمؤتمر ميونيخ للأمن .. حديثه التاريخي يحرج الدول الراعية للإرهاب

تمه ص ا

العالم، شهد جدول أعمال السيسى نشاطاً مكثفًا، حيث التقى رؤساء ثلاث دول هي ألمانيا وأوكرانيا وإستونيا، بالإضافة إلى رئيس وزراء بافاريا، وكبرى الشركات الألمانية والعالمية.

الرئيس السيسى استهل نشاطه مساء الخميس بمقر إقامته بميونيخ، بقاء بيتير ريدل رئيس شركة رودا أند شوارتز، التي تعد من أبرز وأهم الشركات الألمانية والعالمية في مجال الأمن الإلكتروني وتأمين المنشآت، وخلال اللقاء، أعرب الرئيس عن الحرص على تكثيف التعاون مع الشركة في مجالات تخصصها في ظل ما تتمتع به من سمعة متميزة وخبرات عريقة وما هو مشهود لمنتجاتها من كفاءة، فيما أكد «بيتير ريدل» حرص الشركة على التعاون مع مصر، في مجال تأمين المنشآت والمساحات الإلكترونية الحديثة.

كما التقى الرئيس السيسى، مساء اليوم نفسه، عددا من رؤساء كبرى الشركات الدولية، وذلك خلال المائدة المستديرة التي نظمتها مجموعة «أجورا» الاستراتيجية على هامش فعاليات منتدى ميونيخ للأمن، وتضم مجموعة «أجورا» الاستراتيجية في عضويتها عدداً من كبرى الشركات العالمية، وتهدف إلى تقديم الاستشارات للمؤسسات العامة والخاصة، فيما يتعلق بصياغة استراتيجيات عملهم وأهدافهم، فضلاً عن تقييم المخاطر الجيوسياسية، وتعتمد على شبكة واسعة من العلاقات مع صانعي القرار والخبراء على مستوى العالم.

وخلال اللقاء أعرب الرئيس عن حرص مصر على تعزيز تعاونها مع مختلف الشركات الدولية وزيادة حجم استثماراتها في مصر، مشيراً إلى التطورات الإيجابية التي يشهدها الاقتصاد المصرى في ضوء برنامج الإصلاح الاقتصادي بالتعاون مع صندوق النقد الدولي، وكذلك ما تشهده الدولة حالياً من مشروعات تنموية كبرى لتحفيز الاقتصاد ودفع معدلات النمو، وتوفير المزيد من فرص العمل، أبرزها مشروع تنمية محور قناة السويس، الذي يعمل على الاستفادة من الإمكانيات الهائلة على المنطقة، وما تمثله من شريان رئيسى لحركة التجارة الدولية، عبر إقامة مركز صناعى وتجارى ولوجيستى دولى، يعزز من وضعية مصر الصناعية وأهميتها الجغرافية والاستراتيجية على طريق التجارة الدولية، ويجعلها قاعدة انطلاق للتصدير إلى أفريقيا والشرق الأوسط وأوروبا، فضلاً عن تنفيذ خطة طموحة لإنشاء عدد من المدن الجديدة ورفع كفاءة شبكة الطرق القومية في مختلف أنحاء مصر، والعمل على تحويل مصر إلى مركز إقليمى لتداول وتجارة الطاقة في شرق المتوسط، الأمر الذى يوفر فرصاً استثمارية واعدة وضخمة للشركات العالمية للعمل في مصر.

وتناول الرئيس خلال اللقاء أيضاً أولويات الرئاسة المصرية للاتحاد الأفريقي خلال عام ٢٠١٩، خاصة في

قطاعات التكامل الاقتصادى والاندماج الإقليمى، والتنمية الاقتصادية والاجتماعية، والسلم والأمن الأفريقي، ومد جسور التواصل الثقافى والحضارى، مؤكداً حرص مصر على التعاون مع الشركاء الدوليين لتحقيق تلك الأولويات، مشيراً إلى ضرورة تعزيز الجهود الدولية لإعادة الإعمار والتنمية ما بعد النزاعات، كوسيلة رئيسية لسد الفجوة ما بين إرساء السلم والبدء في استفادة الشعوب من مآثر التنمية، وذلك في إطار مقارنة شاملة تعتمد على الاستثمار في التنمية والبنية الأساسية في دول القارة الأفريقية. كما أشار الرئيس إلى أن مصر تعمل على تدهين مركز الاتحاد الأفريقي لإعادة الإعمار والتنمية بالقاهرة، ليكون بمثابة أداة فعالة في مساعدة الدول التي خرجت من النزاعات المسلحة على تقييم احتياجاتها وبلورة تصورها الوطنى لإعادة الإعمار، معرباً عن ترحيب مصر بالتعاون مع جميع الشركاء الدوليين لتحقيق التنمية المستدامة في القارة الأفريقية من خلال تدعيم سبل التعاون والاستفادة من الخبرات الأفريقية والدولية.

وتطرق اللقاء إلى استعراض آخر التطورات في منطقة الشرق الأوسط، حيث أكد الرئيس موقف مصر من الأزمات التي يمر بها عدد من دول المنطقة، الذى يستند إلى ضرورة التوصل لحلول سياسية للأزمات القائمة، بما يحفظ مؤسساتها الوطنية ويحول دون انهيارها ويصون مقدرات شعوبها.

كما شهد اللقاء حواراً بين الرئيس والمشاركين فيه من رؤساء الشركات وأعضاء مجموعة «أجورا» الاستراتيجية، وخلالها أعرب عدد منهم عن إعجابهم بما شهدته مصر من تطور خلال الفترة الأخيرة، وما تشهده من تنمية على مختلف الأصعدة، كما أعربوا عن تقديرهم للدور الذى تقوم به مصر في القارة الأفريقية ومنطقة الشرق الأوسط، مؤكداً حرصهم على تطوير أوجه التعاون مع مصر وزيادة استثماراتهم خلال المرحلة المقبلة، بما يساهم في تحقيق التنمية الاقتصادية والاجتماعية الشاملة في مصر.

وفي إطار الفعاليات التي تنظمها إدارة مؤتمر ميونيخ للأمن للمشاركين فيه للالتقاء بكبار القادة والزعماء على مستوى العالم، شارك الرئيس عبدالفتاح السيسى، الجمعة الماضى، في غداء العمل الذى نظمته إدارة المؤتمر على شرفه، بحضور بيتير ألتماير وزير الاقتصاد والطاقة الألماني، وفولفجانج إيشنجر رئيس مؤتمر ميونيخ للأمن، وعدد من رؤساء كبرى الشركات الألمانية والعالمية منهم رئيس دويتشه بنك، والبنك التجارى الألماني، ورؤساء شركات إيليايز العالمية للتأمين، ومرسيدس، وبي إم دبليو، وفولكسفاغن، وإيرباص، وسيمنز، ومجموعة ساب، واتحاد الصناعات الألمانية، وعدد من الشركات العالمية الأخرى العاملة في مجال

تكنولوجيا الاتصالات والإلكترونيات، والإعلام، والخدمات المالية وإدارة الأصول، والصناديق الاستثمارية، وصناعة الدواء، والصناعات العسكرية، فضلاً عن ممثلين للمراكز البحثية والدراسات الاستراتيجية الدولية. وأكد الرئيس خلال اللقاء حرصه على تعزيز علاقاتها مع مصر، خاصة في ظل الاهتمام ذات الاهتمام المشترك، خاصة في ظل دور مصر المركزي في محيطها الإقليمى، سواء في منطقة الشرق الأوسط أو القارة الأفريقية أو منطقة المتوسط.

في أفريقيا والشرق الأوسط، فيما أعرب الرئيس عن افتخار مصر نحو استكشاف المزيد من مجالات التعاون التي تمثل أولوية للبلدين.

في المقابل، أعرب الرئيس الأوكرانى عن تقديره للقاء الرئيس السيسى، مؤكداً حرص بلاده على تعزيز علاقاتها مع مصر والتنسيق معها بشأن القضايا ذات الاهتمام المشترك، خاصة في ظل دور مصر المركزي في محيطها الإقليمى، سواء في منطقة الشرق الأوسط أو القارة الأفريقية أو منطقة المتوسط.

وفي لقائه برئيسة جمهورية إستونيا وكيرستى كالبويد، أكد الرئيس عبدالفتاح السيسى، الحرص على تعزيز التعاون والعلاقات الثنائية مع جمهورية إستونيا، على مختلف الأصعدة، واستمرار التنسيق والتشاور بين البلدين، فيما يخص الموضوعات ذات الاهتمام المشترك، فيما أكدت رئيسة إستونيا حرص بلادها على دفع أوجه التعاون المشترك مع مصر، خاصة في ظل المكانة المهمة التي تحظى بها مصر في منطقتى الشرق الأوسط والمتوسط، وفي القارة الأفريقية خاصة في ضوء رئاسة مصر الحالية للاتحاد الأفريقي.

اللقاء شهد أيضاً استعراض عدد من الملفات ذات الصلة بالتعاون المشترك، وأعرب الرئيس عن ترحيبه بنشاط عدد من الشركات الإستونية في مصر، التي تعمل في مجال الحوكمة الإلكترونية وتكنولوجيا المعلومات، والتطلع لتكثيف التعاون خاصة في المجالات التي تمتلك فيها إستونيا خبرات متميزة مثل تكنولوجيا النقل والشحن البحرى والخدمات اللوجيستية، كما أشار الرئيس إلى الفرص الاستثمارية الواعدة التي تتيحها المنطقة الاقتصادية لقناة السويس، فضلاً عن التعاون في مجال إنتاج الطاقة من النفايات واستخراج البترول الصخرى، التي تعد فيهما إستونيا من الدول الرائدة على مستوى العالم.

وتطرق اللقاء أيضاً إلى عدد من الملفات الإقليمية والدولية ذات الاهتمام المشترك والتحديات التي تواجه الدول الأفريقية والأوروبية، وعلى رأسها ظاهرى الهجرة غير الشرعية والإرهاب، التي تفرز التنسيق والعمل بين الجانبين للتوصل إلى حلول فعالة لتلك التحديات من خلال رؤية مشتركة. وفي كلمته التاريخية، بالجلسة الرئيسية للمؤتمر، السبت الماضى، أكد الرئيس عبدالفتاح السيسى أن الإرهاب بات ظاهرة دولية لها مخاطر متعاظمة تؤدي إلى زعزعة استقرار المجتمعات، وهو ما يستلزم من الجميع بذل جهود حثيثة وصادقة، لاقتلاع جذور تلك الظاهرة البغيضة التي تعد التهديد الأول لمساعى تحقيق التنمية، بما في ذلك تضيق الخناق على الجماعات والتنظيمات التي تمارس الإرهاب، أو الدول التي ترى غض الطرف عنه، بل وفي حالات فجة تقوم بدعمه، وسيلة لتحقيق أهداف سياسية ومطامع إقليمية.

والتعاون بين البلدين من تطور خلال السنوات الأخيرة، مؤكداً حرصه على تشجيع الشركات الألمانية للاستثمار في مصر، خاصة في ظل ما تمثله من أهمية كبرى للإقتصاد المصرى، وعلى رأسها تطوير قطاع الإنتاج، وخلال اللقاء أكد الرئيس الحرص على تكثيف التعاون مع الشركة في مجال صناعة السيارات، حيث أكد السيسى سعى مصر لتطوير نشاطها بـ«صناعة السيارات».

وقبل مغادرته ميونيخ، عائداً إلى القاهرة، استقبل الرئيس السيسى، الأحد، بمقر إقامته بميونيخ «إيكارت فون كلايد» نائب رئيس مجموعة «دايملر آيه جى» التي تضم «مرسيدس للسيارات» ضمن شركاتها، وذلك بحضور اماركوس شيفر عضو مجلس إدارة شركة مرسيدس بنز للسيارات المسؤول عن قطاع الإنتاج، وخلال اللقاء أكد الرئيس الحرص على تكثيف التعاون مع الشركة في ضوء سياسة الدولة نحو التوسع في مجال صناعة السيارات، وما يحقق المصالح المشتركة للجانبين، فيما لفت مسؤول الشركة إلى ما تمثله السوق المصرى من أهمية كبرى، سواء في ظل حجمه الكبير أو لسهولة نفاذ المنتجات المصنعة به على النفاذ للأسواق الإقليمية والعالمية، الأمر الذى يشجعهم على الاستثمار في السوق المصرى وتكثيف نشاطهم به في عدة مجالات.

كما استقبل الرئيس السيسى، «جيدو كيركهوف»، الرئيس التنفيذى لمجموعة «تيسنكروب» العالمية، وأعرب الرئيس عن حرصه على دفع أوجه التعاون بين الجانبين، خاصة في مجال الأسمدة، فيما أكد كيركهوف حرص المجموعة على تطوير التعاون مع مصر في ظل ما تشهده من تحسن في الأوضاع الاقتصادية، وفرص استثمارية واعدة. وشهد اللقاء بحث نشاط المجموعة في مصر، خاصة مشروع إنشاء مجمع مصانع الأسمدة الأزوتية في العين أشر الرئيس إلى ما تشهده الفترة الحالية من تعاون ونشاط لكبرى

الشركات الألمانية المشهود لها بالكفاءة والخبرة الكبيرة مثل شركة مرسيدس، التي قررت استئناف نشاطها مصر، وهو ما يعكس تنافسية السوق المصرى، معرباً عن سيادة عن التطوع لجذب مزيد من الشركات الألمانية الكبرى للاستثمار في السوق المصرى، خاصة في ظل أهمية قطاع الإنتاج، وتعزيز العمل الأفريقي المشترك في ضوء إطار الاتفاقية التجارية الحرة القارية.

والتعاون مع مصر، فضلاً عن أهمية العلاقات المصرية فى القارة الأوروبية اقتصادياً وتنموياً، وتتميز بتعدد وتنوع مسارات التعاون في شتى المجالات، فضلاً عن وجود إرادة سياسية من الجانبين للارتقاء بها إلى آفاق أرحب بما يحقق المصالح المتبادلة للشعبين الصديقين، فيما أشار رئيس وزراء ولاية بافاريا الألمانية، حيث أشار الرئيس إلى ما تشهده مصر من تطور خلال السنوات الأخيرة، مؤكداً حرصه على تشجيع الشركات الألمانية للاستثمار في مصر، خاصة في ظل المكانة المهمة التي تحظى بها مصر في منطقتى الشرق الأوسط والمتوسط، وفي القارة الأفريقية خاصة في ضوء رئاسة مصر الحالية للاتحاد الأفريقي.

والتعاون مع مصر، فضلاً عن أهمية العلاقات المصرية فى القارة الأوروبية اقتصادياً وتنموياً، وتتميز بتعدد وتنوع مسارات التعاون في شتى المجالات، فضلاً عن وجود إرادة سياسية من الجانبين للارتقاء بها إلى آفاق أرحب بما يحقق المصالح المتبادلة للشعبين الصديقين، فيما أشار رئيس وزراء ولاية بافاريا الألمانية، حيث أشار الرئيس إلى ما تشهده مصر من تطور خلال السنوات الأخيرة، مؤكداً حرصه على تشجيع الشركات الألمانية للاستثمار في مصر، خاصة في ظل المكانة المهمة التي تحظى بها مصر في منطقتى الشرق الأوسط والمتوسط، وفي القارة الأفريقية خاصة في ضوء رئاسة مصر الحالية للاتحاد الأفريقي.

والتعاون مع مصر، فضلاً عن أهمية العلاقات المصرية فى القارة الأوروبية اقتصادياً وتنموياً، وتتميز بتعدد وتنوع مسارات التعاون في شتى المجالات، فضلاً عن وجود إرادة سياسية من الجانبين للارتقاء بها إلى آفاق أرحب بما يحقق المصالح المتبادلة للشعبين الصديقين، فيما أشار رئيس وزراء ولاية بافاريا الألمانية، حيث أشار الرئيس إلى ما تشهده مصر من تطور خلال السنوات الأخيرة، مؤكداً حرصه على تشجيع الشركات الألمانية للاستثمار في مصر، خاصة في ظل المكانة المهمة التي تحظى بها مصر في منطقتى الشرق الأوسط والمتوسط، وفي القارة الأفريقية خاصة في ضوء رئاسة مصر الحالية للاتحاد الأفريقي.

والتعاون مع مصر، فضلاً عن أهمية العلاقات المصرية فى القارة الأوروبية اقتصادياً وتنموياً، وتتميز بتعدد وتنوع مسارات التعاون في شتى المجالات، فضلاً عن وجود إرادة سياسية من الجانبين للارتقاء بها إلى آفاق أرحب بما يحقق المصالح المتبادلة للشعبين الصديقين، فيما أشار رئيس وزراء ولاية بافاريا الألمانية، حيث أشار الرئيس إلى ما تشهده مصر من تطور خلال السنوات الأخيرة، مؤكداً حرصه على تشجيع الشركات الألمانية للاستثمار في مصر، خاصة في ظل المكانة المهمة التي تحظى بها مصر في منطقتى الشرق الأوسط والمتوسط، وفي القارة الأفريقية خاصة في ضوء رئاسة مصر الحالية للاتحاد الأفريقي.

TRANSPORTATION | CUSTOM CLEARANCE
FREIGHT FORWARDING & SHIPPING
STORAGE & WAREHOUSE



شركة محمد الظافر
MOHAMMED AL-ZAFER CO.

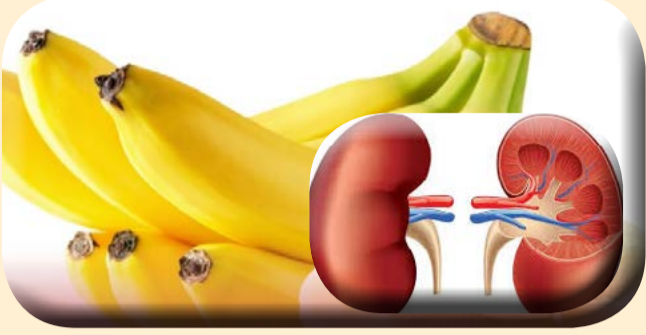
www.alzafergroup.com

Riyadh: 011 4788849 | Jeddah: 012 6480530 | Dammam: 013 8578466
nfo@alzafergroup.com



دور الموز في الحفاظ على صحة الكليتين

١٨



بقلم/ الأستاذ الدكتور محمد بن عبد الرحيم شاهين

اللواتي لا يتناولنه، وفقاً لما نشر في المجلة الدولية للسرطان عام ٢٠٠٥م. كما ذكر في نفس المجلة أن احتواء ثمار الموز تحتوي على البوتاسيوم الذي له فوائد هامة للكليتين، والفينول وهو من مضادات الأكسدة الممتازة في الطبيعة، والذي يلعب دوراً في حماية الكلي من المخاطر المرضية والسرطان خصوصا، وذلك إذا تم تناوله مع بعض الخضروات مثل الملفوف .

والجهاز الهضمي). وقد وجد أن الموز يلعب دوراً هاماً في الحفاظ على صحة الكليتين، حيث إنه يقلل من طرح الكالسيوم في البول ومن فرصة تكون حصي الكلي، كما وجدت دراسة أجريت على الموز أن تناوله يخفف من خطر الإصابة بسرطان الكلي، حيث وجد أن النساء اللواتي يتناولن ثمار الموز من ٤-٦ مرات أسبوعياً ينخفض خطر إصابتهن بالمرض بمقدار النصف مقارنة بالنساء

تلعب الكلي دوراً هاماً في تنظيف الجسم وتنقيته من السموم والمخلفات الضارة به، وذلك عن طريق فلترة الدم، وبالتالي يجب الحفاظ على صحتها، وعلى تنقيتها من السموم التي قد تتراكم داخلها. وذلك لمنع ظهور اضطرابات أخرى في أجهزة الجسم المختلفة (مثل القلب، الجهاز المناعي،

الماء الساخن على الريق يساعدك في علاج هذه المشكلات الصحية



على تخفيف الوزن، لأن الماء الدافئ يزيد من درجة حرارة الجسم، مما يزيد من معدل الأيض أو التمثيل الغذائي، مما يسمح للجسم بحرق مزيد من السعرات الحرارية، كما يساعد أيضاً الجهاز الهضمي والكلي على العمل بشكل أفضل.

٥- يحسن الدورة الدموية يتم التخلص من الترسبات الدهنية في الجسم عند شرب كوب من الماء الدافئ، هذا يطرد السموم التي تنتشر في جميع أنحاء الجسم ومن ثم يعزز الدورة الدموية.

٦- يحمي من الشيخوخة المبكرة يمكن أن يؤدي وجود السموم في الجسم إلى الشيخوخة بشكل أسرع، ولكن الماء الدافئ يمكن أن يساعد في تطهير الجسم من تلك السموم، في حين يقوم بإصلاح خلايا الجلد لزيادة المرونة

٧- انقاص الوزن إذا كنت تتبع نظاماً غذائياً، فقد سمعت عن شرب كوب من الماء الدافئ أول شيء في الصباح ليساعدك

الصباح بسبب نقص المياه في الجسم، لذا يمكن أن يساعد شرب الماء الدافئ في الصباح على معدة فارغة على تحسين حركة الأمعاء وعلاج الإمساك.

٣- يخفف الألم يمكن أن يساعد الماء الدافئ في تخفيف الألم من الحوض إلى الصداع، فمن المعروف أن الحرارة من الماء الدافئ لها تأثير مهدئ ومرح على عضلات البطن، والتي يمكن أن تساعد في توفير الراحة الفورية للتشنجات وآلام العضلات، عادة ما يكون الماء الدافئ أو الساخن أفضل للتشنجات، حيث إن السوائل الساخنة تزيد تدفق الدم إلى الجلد وتساعد على إرخاء العضلات الضيقة.

٤- انقاص الوزن إذا كنت تتبع نظاماً غذائياً، فقد سمعت عن شرب كوب من الماء الدافئ أول شيء في الصباح ليساعدك

يبدأ معظمنا يومه صباحاً بشرب فنجان من القهوة أو الشاي، ولكن هل فكرت في بدء يومك بشرب كوب من الماء الدافئ في الصباح، فهناك فوائد صحية عديدة لشرب الماء الدافئ على الريق بانتظام بخلاف انقاص الوزن، نتعرف على هذه الفوائد، كما نشرها موقع medical daily.

١- يحسن الهضم كوب من الماء الدافئ في الصباح يمكن أن يساعد في تطهير الجسم عن طريق طرد السموم، وكذلك تحسين عملية الهضم، لذا يمكن أيضاً أن تسبب كوب ماء ساخن بعد تناول أي وجبة، لأن شرب الماء البارد أثناء أو بعد الوجبة يمكن أن يجعل الزيت في الأطعمة المستهلكة يخلق ترسباً دهنيًا في الأمعاء، ويسبب صعوبة في الهضم.

٢- يعالج الإمساك كثير منا يعاني من الإمساك خاصة في

اعراض الفشل الكلوي القوي وتورم القدمين



الفشل الكلوي من الأمراض التي تصاب بها الكلي، العضو المسئول علي تخلص الجسم من السموم عن طريق التبول، وبعد من المراحل الأخيرة من مرض الكلي، ووفقاً لموقع "kidneyfund" "سنتعرف على أعراض الفشل الكلوي لتوخي الحذر.

أسباب الفشل الكلوي

أوضح التقرير، وجود العديد من الأسباب المؤدية للإصابة بالفشل الكلوي كمرض السكر وارتفاع ضغط الدم، وأمراض المناعة الذاتية الحمراء والروماتويد، وأمراض القلب، ومشاكل صحية بالمسالك البولية، كما أن للوراثة دور كبير في ذلك، فهناك بعض العائلات ينتشر بها الإصابة بالفشل الكلوي، ولذا يجب أخذ ذلك في عين الاعتبار.

أعراض الفشل الكلوي وعن أعراض الإصابة بالفشل الكلوي أشار التقرير، إلي أن هناك العديد من الأعراض ولكن أوضحها وأشهرها التالي، وهو حدوث تشنجات في عضلات الجسم من أهم الأسباب، وأيضا عدم

الأمر لظهور طفح جلدي شديد. علاج الفشل الكلوي ينقسم علاج الفشل الكلوي إلى نوعين، وهذا ما أكدته التقرير، النوع الأول وهو الغسيل الكلي والنوع الثاني هو زراعة الكلي، ومن يحدد طريقة العلاج هو الطبيب المباشر للحالة، ويتم التحديد حسب الحالة الصحية للمريض وأيضاً العمر، ويكون العلاج سريع تجنباً لحدوث أي مضاعفات كتراكم السموم داخل الجسم الذي قد يسبب غرغرينة في الجسم.

الرغبة في تناول الطعام نتيجة لعدم الشعور بالجوع، وحدث تورم في القدمين واليدين، والرغبة الملحة في القيء والغثيان، مع تكرار عملية التبول بشكل ملحوظ، وعدم القدرة على التنفس بشكل جيد، وأيضا اضطرابات في النوم فاما النوم جيدا أو عدم النوم، ألم شديد في البطن وخاصة عند تناول الطعام، يصاحبه ألم أسفل الظهر مكان الكلي، وارتفاع في درجة حرارة الجسم نتيجة لترسب السموم داخل الجسم، ونزيف من الأنف، وقيء، وقد يصل

كيف تهتم بصحة أسنانك بعد سن الخمسين



وتسوس الأسنان وكسرها، كما انه يسبب مشاكل عديدة على صحة الجسم من الأزمات القلبية والتهاب الرئة والسرطان.

٥: إذا كنت ترتدي أطقم أسنان لا بد من التأكد من نظافتها واتباع التعليمات الخاصة من طبيب الأسنان.

٦: اتباع نظام غذائي صحي يحتوي على الخضراوات والفواكه التي تعمل على تعزيز صحة الجهاز المناعي والوقاية من الفيروسات والجراثيم والعدوى والحفاظ على صحة الأسنان.

٧: الإقلاع عن التدخين، فهو يسبب

والنشويات، حيث إنها تزيد من خطر الإصابة بتسوس الأسنان والالتهابات، كما أنها تسبب مشاكل على صحة القلب وارتفاع ضغط الدم.

٢: الاهتمام بتنظيف الأسنان مرتين في اليوم أو استخدام الخيط مرة في اليوم.

٣: يجب على كبار السن زيارة طبيب الأسنان بانتظام واتباع النصائح والتعليمات التي يفهمها لهم، وذلك لمنع حدوث مشاكل والتهابات في الأسنان.

٤: الإقلاع عن التدخين، فهو يسبب

مع التقدم في العمر قد يتعرض جسم الإنسان لتغيرات عديدة، ومنها اضطرابات وتغيير في الهرمونات، وقد تتغير ملامح الوجه وتتأثر الأسنان، وقد تتعرض للكسر أو الوقوع، لذلك ينصح الكثيرون بالاهتمام بصحة الأسنان بعد سن الخمسين عن طريق عدة خطوات.

الحفاظ على الأسنان وحسب ما ذكره موقع verywellhealth فإن أبرز الطرق للحفاظ على صحة الأسنان بعد الخمسين هي:

١: الحد من تناول الحلويات

الأركان شركة للتجارة

٢١ شارع بورسعيد - مدينة نصر - القاهرة

ت: ٢٤٠٦٦٠٧٨٠ / ٢٤٠٦٦٠٧٨٠ / ٢٤٠٦٦٠٧٨٠ / ٢٤٠٦٦٠٧٨٠

فرع الهندسين

٣١ البطل أحمد عبد العزيز امام مطعم ام حسن الدور الثالث

٠١٠٦٦٦١٠٧١٤ / ٠١٠٦٦٦١٠٧١٤

فرع الاسكندرية

٤٤٠ طريق الحرية رشدي (مركز رشدي التجاري)

٠١٠٦٦٦١٠٧١٢ / ٠٣/٥٤٥٨١٣٨-٥٤٥٨١٣٧

فرع العجسي

الكلو ٢١ بجوار (برج لافيتا) خلف المرور بجوار مستشفى البردة - الدور السادس

محمول: ٠١٠١١٥٥٧٤٨٠

فرع طنطا

ميدان المحطة برج الرياض الزجاجي - الدور الخامس

٠١٠٦٦٦١٠٧١١ / ٠٤٠/٣٤١٣٤٣-٣٤١٣٤٣

فرع المنصورة

شارع بنك مصر (برج) حامد عبد الله - الدور الخامس

ت: ٠١٠٦٦٦٧٤١٢٤ / ٠٥٠٢٢٨٢٠٠

فرع اسبوط

شارع الجمهورية - ابراج عثمان بن عفان برج ب الدور الخامس امام بنك القاهرة

ت: ٠١٠٠١٧١٤٦٠ / ٠٨٨/٢٢٩٣٠٠٠

Belton

Fullcare CORPORATION

مستلزمات طبية

١٠٠٠١٧١٤٦٠ / ٠٨٨/٢٢٩٣٠٠٠



تعرف على الأماكن الأثرية بمنطقة الباطنية التابعة للدرب الأحمر

زينب خاتون وأضاف محمد عبد العزيز أن مدرسة العيني المدفون بها ابن حجر العسقلاني والإمام العيني، وفي شارع البيطار "المقريزي سابقاً" - من الشارع نفسه - يوجد سيل أبي الاقبال وقبة القصرأوى "مسجد الدعاة".
عبد الرحمن كنتخدا أما في حارة الدرديري المتفرع من البيطار، والتي وقع بها الحادث أمس، فتوجد بها قاعة الدرديري وسبيل الخربوطلى ومسجد عبد الرحمن كنتخدا "١١٤٢ هجرية ١٧٥٤م"، هو أحد المساجد التي أنشئت في عصر الدولة العثمانية في مصر، تقع في حي المغربلين، وزاوية أحمد بن شعبان اللذين تم ضمهما إلى حرم الأزهر، بينما توزع بقية الأسبلة على المكان مثل سيل زين العابدين وأبي الإقبال والمقاطعجى.

خلف الجامع الأزهر يقع في بدايته وكالة قايتباى، علاوة على حوض قايتباى لسقاية الدواب وسبيل وكتاب قايتباى. وكالة قايتباى هو فندق بناه الملك الأشرف أبو النصر قايتباى في عام ٨٨٥ هـ/١٤٨١ م، وتعد وكالة السلطان قايتباى من أجمل النماذج لفن الزخارف الإسلامية، التي لازمت العمارة الإسلامية، ونظام بناء وكالة السلطان قايتباى يتبع نظام الوكالات التي شيّدت في العصر المملوكى الجركسى. واستكمل مدير منطقة آثار القاهرة التاريخية، حديثه قائلاً: وفي أول حارة العنبة المتفرعة من الشارع يقع منزل زينب خاتون ومنزل عبدالرحمن بك الهراوى "بيت العود"، كما يقع بالحارة نفسها منزل الست وسيلة ومدرسة العيني.

منطقة الباطنية التابعة لقسم منطقة الدرب الأحمر، والتي تأثرت أمس جراء تفجير أحد العناصر الإرهابية نفسه في المنطقة، تحمل العديد من المعالم الأثرية، والتي لم تتأثر بهذا الحادث، حسبما أكدت وزارة الآثار، بأن الواقعة لم تمتد آثارها لأى مبنى أثرى على الإطلاق، وخلال السطور المقبلة نستعرض أبرز الأماكن الأثرية في منطقة الباطنية.
قال محمد عبد العزيز، مدير منطقة آثار القاهرة التاريخية، في وسط منطقة الباطنية توجد سوق التبليطة للخضار والفاكهة، وهي سوق شعبية تخدم الأهالي وبدأت تنتشر بين السكان أنشطة رائعة مثل محلات وورش السيرمة (القماش المشغول يدويًا) ومنتجات الصدف والستة عشر أثرا المسجل فيها موزعة على شوارع الباطنية وأزقتها المختلفة. وأوضح مدير منطقة آثار القاهرة التاريخية: في شارع محمد عبده

هيئة الكتاب تنظم ٨ معارض بعدة محافظات.. قنا أولها



إلى ٢٣ مارس، ومعرض جامعة المنيا في الفترة من ١٩ إلى ٢٩ مارس. وأوضح مدير المعارض: كما تم الاتفاق على إقامة معرض للكتاب في أرض كوتة بالإسكندرية، في الفترة من ٢٤ مارس وحتى ٤ أبريل ٢٠١٩، ومعرض دسوق في ٨ أبريل، ومعرض بورسعيد يوم ١٨ أبريل، ثم يبدأ معرض فيصل للكتاب في شهر رمضان الكريم.

١٠ مارس، ومعرض الكتاب بجامعة السادات في ٢ مارس ويستمر حتى منتصف الشهر. وقال إسلام بيومي، مدير المعارض بالهيئة العامة للكتاب، تنظم الهيئة معرض قصر ثقافة أسيوط في ٥ مارس وحتى ١٥ مارس، وكما تم الاتفاق على إقامة معرض دمنهور في الفترة من ٧ إلى ١٧ مارس، كما سيتم إقامة ومعرض نجع حمادى من ١٣

تستعد الهيئة المصرية العامة للكتاب لإقامة مجموعة من معارض الكتاب في عدة محافظات خلال الفترة المقبلة، حيث تبدأ بمعرض الكتاب بمحافظة قنا في الفترة من ٢٨ فبراير والحال ويستمر حتى ٩ مارس المقبل. كما تبدأ معارض الكتاب لشهر مارس بمعرض الشيخ زايد، والذي ينظمه اتحاد الناشرين المصريين، في الفترة من ١ حتى



عبقرية اللغة.. كتاب يؤكد: قد تجد نفسك في الثقافة الأفريقية أو اللاتينية

المراقبة مع كيفية تصميم نظم المراقبة ووضع مؤشراتنا. وتابع بأن المحاضرة ترصد اتفاقية اليونسكو لعام ١٩٧٢ لحماية التراث العالمي الثقافي والطبيعي وتحليل الجانب الاجتماعي والاقتصادي والثقافي للاتفاقية وربطها بهذه التدابير للوصول إلى مقترح نموذج تفعيل الاتفاقية، وذلك عبر الدراسات التي تناولت دور التراث العالمي وتأثيره في هذه الجوانب كمقترح لتفعيل الاتفاقية وتعرض نماذج من التراث العالمي بمصر وكيفية الحفاظ عليه واستثماره كما تقدم مقترحاً للارتقاء بمنطقة منيل الروضة.

للتقييم ودورته الزمنية وتصنيف قيم الترشيحات وكيفية قياسها ومعايير القيمة العالمية الاستثنائية الخاصة بالتراث العالمي الثقافي وتطورها وصولاً إلى صياغتها الحالية. وأشار "ريحان" إلى أن المحاضرة تتضمن كيفية إدارة مواقع التراث العالمي عبر الأهداف والمعلومات التي تحتاجها الخطة وعبر محاور الارتكاز الخاصة بالموارد البشرية والتدابير التشريعية اللازمة للخطة كأسس بناء إطار الخطة ومراقبة التراث العالمي عبر تقارير حالة الحفاظ وباستخدام التقارير الدورية للقطاعات كما يشرح خطوات وأدوات

تقيم لجنة الآثار المجلس الأعلى للآثار ندوة تحت عنوان "التراث الثقافي تعريفه وكيفية الحفاظ عليه" وتحاضر بها الدكتورة ياسمين صبرى رئيس قسم العمارة بكلية الهندسة جامعة الزقازيق، وذلك يوم الثلاثاء ١٩ فبراير الحالي. وصرح الدكتور عبد الرحيم ريحان عضو لجنة الآثار بأن المحاضرة تتضمن شرحاً للقيمة العالمية الاستثنائية للتراث الثقافي وكيفية إدارة ومراقبة مواقع التراث ذات القيم العالمية الاستثنائية ومحتويات ملفات الترشيح وطريقة إعداد النموذج ومحتوياته كما يعرض

فريق الجونة يفجر مفاجأة من العيار الثقيل و يهزم بيراميدز بهدفين مقابل هدف في مباراه و ممتعه و مثيرة في الجوله ال ٢٣ من الدوري

على مدافع الجونة بعد اشتباكه مع عمر جابر مدافع بيراميدز. حاول فريق بيراميدز تعديل النتيجة إلا أن محاولاته الهجوميه باءت بالفشل و ذهبت كل تسديدات لاعبيه في مدرجات سناد الجونة و بذل لاعبو الجونة جهد كبير في الدفاع من أجل الحفاظ علي نتيجته المباراه و هو الأمر الذي حدث بالفعل و فاز الجونة بثلاث نقاط ثمينه رفعت رصيد الفريق إلي ٢٦ نقطة في المركز التاسع بينما توقف رصيد بيراميد عند ٤٥ نقطة في المركز الثاني.

الذي موفق بالمرة و كثرت أخطاء مدافعيه و تمكن إسلام عبد النعيم من إحراز الهدف لفريق الجونة في الدقيقة ٥١ بتسديده أرضية سكنت مرمي محمد الشناوي. و واصل فريق ضغته علي دفاع بيراميدز المهزوز و في الدقيقة ٥٨ احتسب فران يوفيتش الحكم الكرواتي ركله جزاء مستحقه عندما قام علي جبر بعرقله محمد ناجي جدو داخل منطقه الجزاء الأمر الذي جعل الحكم شهر البطاقه الحمراء في وجه علي جبر ليتصدي محمد ناجي جدو لركلة جزاء في

الذي موفق بالمرة و كثرت أخطاء مدافعيه و تمكن إسلام عبد النعيم من إحراز الهدف لفريق الجونة في الدقيقة ٥١ بتسديده أرضية سكنت مرمي محمد الشناوي. و واصل فريق ضغته علي دفاع بيراميدز المهزوز و في الدقيقة ٥٨ احتسب فران يوفيتش الحكم الكرواتي ركله جزاء مستحقه عندما قام علي جبر بعرقله محمد ناجي جدو داخل منطقه الجزاء الأمر الذي جعل الحكم شهر البطاقه الحمراء في وجه علي جبر ليتصدي محمد ناجي جدو لركلة جزاء في

"الداخلية" بدء التقديم لحج القرعة من 19 فبراير حتى 7 مارس.. الوزارة تؤكد تقديم الطلبات بمعرفة المواطن شخصياً فى أى قسم وعلى الموقع الإلكتروني دون التقييد بمحل الإقامة ويجوز تنازل الأبناء عن الفرصة للآباء

ويتم إستبدال المرافق في حالة عدم توافر الشروط ويتم مناظرته . وفي حالة إستبدال المرافق للفائز بالتزكية (بنسبة ١٠ ٪) يتقدم الفائز بطلب للمديرية للموافقة على الإستبدال وفقاً للتعليمات والشروط المقررة و في حالة وفاة المرافق "كبير السن" الفائز بالتزكية (بنسبة ١٠ ٪) (أو تنازل عن السفر فعلى الأصيل إخطار المديرية بالمرافق البديل . وقالت وزارة الداخلية ، أنه يشترط إصطحاب مرافق واحد فقط "ذكر أو أنثى" مع مراعاة شروط السن والمحارم من أقاربه حتى الدرجة الرابعة ، على أن يكون قادراً على رعايته من الناحية العمرية والصحية، ويتم مناظرته حال تقديم الأوراق عقب الفوز بقرعة الحج، وفي حالة سابقة الحاج للمرافق تطبيق شروط الإستثناءات والتكاليف الإضافية المقررة السابق ذكرها ، وفي حالة تنازل أو وفاة كبير السن فوق ال ٧٠ عام سواء الفائز بالتزكية (١٠ ٪) أو الفائز بالقرعة العامة يلتزم المرافق له بإخطار مديرية الأمن التي تتولى بدورها إخطار الإدارة العامة للشئون الإدارية حيث تظل تأشيرة الحج الممنوحة للمرافق سارية إذا ما إتفقت الشروط الواجب توافرها في المرافق أما في حال تنازل كبير السن الفائز في الحاليتين تلغى فرصة المرافق له تلقائياً وفي حالة وفاة المرافق أو تنازله فعلى الأصيل إخطار المديرية للموافقة على إستبدال المرافق بمرفاق آخر على أن تتوافر فيه الضوابط والشروط.

السارية ، ورقمها المكون من أربعة عشر رقماً ، ورقم الهاتف المحمول، مع مراعاة إثبات بيانات رقم الهاتف الشخصى بشكل دقيق حيث أنه يعد وسيلة التواصل مع الحاج عقب الفوز ، وإثبات الحالة الصحية بصورة تفصيلية ، وبيانات المرافق (بطاقة الرقم القومى، صلة القرابة بالنسبة لمقدم الطلب وفقاً للشروط السابق ذكرها ، الحالة الصحية ، رقم هاتف المحمول الشخصى) ويسجل بنفس رقم مقدم الطلب (مكرر) ويوقع الطالب والمرافق بأن البيانات المدونة على مسئوليتهم. وتخصص نسبة ال ١٠ ٪ من تأشيرات الحج لأكثر المتقدمين سناً ، حيث تقوم المنظومة الإلكترونية للحج بتجميع بيانات المتقدمين وترتيبهم تنازلياً حسب السن لكل محافظة على حدة ويتم إستبعادهم من القرعة وإعتبارهم فائزين بالحج وإدراج ما دون ذلك ضمن القرعة العامة. وبالنسبة للفائز بالحج ضمن نسبة ال ١٠ ٪ يشترط إصطحاب مرافق واحد فقط (ذكر أو أنثى) في حالة تجاوزه سن ال ٧٠ عام ، مع مراعاة شروط السن والمحارم من أقاربه حتى الدرجة الرابعة ، وفي حالة كون مقدمى الطلب كلاهما أكبر من ٧٠ عام يجوز على سبيل الإستثناء إضافة مرافق ثالث لهما على أن يكون المرافق في جميع الأحوال قادراً على رعايته من الناحية العمرية والصحية وتطبق شروط الإستثناء للمرافق السابق ذكرها

القرابة للمرافق الوجوبى يطلب من الفائز ترشيح مرافق بديل.. وبالنسبة للمرافق صغير السن (ذكور - إناث) يشترط إستخراج جواز سفر منفصل له و يشترط لمن سبق له أداء فريضة الحج من خلال (حج القرعة - الشركات السياحية - الجمعيات الأهلية - الهيئات) أن يكون قد أمضى على آخر حج له خمس سنوات هجرية كاملة ، حيث تقبل طلبات الحج هذا العام لمن سبق لهم أداء فريضة الحج آخر مرة عام ١٤٣٤هـ / ٢٠١٣م وما قبلها ، ويستثنى من سابقة الحج على سبيل الحصر المحرم لأنثى (أقل من ٤٥ عام) لم يسبق لها الحج من قبل أو المرافق لأحد والديه شريطة سداد التكاليف الإضافية المقررة من السلطات السعودية بخلاف قيمة تكاليف حج القرعة و تسدد تكاليف طلب الحج الورقى بالمراكز والأقسام أما بالنسبة للطلب الإلكتروني أو المكالمات الصوتية يتم خصم القيمة المالية المحددة لطلب الحج من خلال طرق السداد الآلية المتعددة (بطاقة الإئتمان - شبكة فوري) ولا يعتبر الطلب مقبولاً إلا بعد سداد قيمته المالية . وقالت وزارة الداخلية ، أنه لايجوز التنازل عن فرصة الحج أو توريثها للغير مهما كانت درجة قرابته ، ويجوز تنازل الأبناء لأحد الوالدين وليس العكس البيانات المطلوبة للتقدم للحج و الاسم كاملاً طبقاً لما هو مدون ببطاقة الرقم القومى

تتمه ص ٤

تتمه ص ١١



هل يمكن للتكنولوجيا أن تجعلك تتحدث بكل اللغات دون تعلمها؟

لايز، وهي شركة ناشئة مقرها بروكلين، بتطوير مترجمين للأذن. وعلى الرغم من توفر الأنظمة المتاحة حالياً إلا أنها ليست إلا مجرد خطوات تجاه ما يسميه ويبل "إنشاء مجتمع شفهي للغة". ولعل أحد التطورات الرئيسية التي تحرك ترجمة الكلام الاصطناعي هو الراج لتشجيع الناس على التحدث إلى التكنولوجيا الخاصة بهم.

ويقول باراك توروفسكي، مدير منتج الترجمة في جوجل: "نحن في فترة مبكرة جداً بالنسبة لنموذج الأجهزة التي تدعم الصوت، لكنها تنمو بسرعة كبيرة، وستكون الترجمة من الأجزاء الرئيسية في هذه الرحلة". وأكد التقرير أنه حتى مع تقدم هذه التكنولوجيا وعندما تصبح الترجمة الآلية منتجاً سلعياً في كل مكان، ستظل الحاجة إلى مهارات اللغة البشرية اجتماعياً وإن تضاءلت عملياً، فإن القيمة الاجتماعية لمشاركة الفرد سوف تستمر، ولن يكون البرنامج أبداً بديلاً للفهم الدقيق ولكن الحيوي الذي يأتي مع معرفة لغة ما، كما أنه سوف تكون هناك حاجة دائماً لهذه المعرفة لاختيار الفروق الدقيقة في المعنى خاصة عند الضوضاء المحيطة.

الاصطناعي موجودة منذ فترة طويلة، حيث تم اقتراحها في معهد ماساتشوستس للتكنولوجيا في عام ١٩٧٨، وسمى المشروع بسمكة بابل التي عندما وضعت في الأذن، مكنت المستمع لفهم أي لغة في الكون. وبعد هذا الجهاز واحد من تلك الأجهزة التي يحلم بها المتسوقون بالتكنولوجيا قبل أن تصبح قابلة للتحقق عملياً، مثل الاتصالات الصوتية المحمولة وأجهزة التلفزيون المسطحة. ولعل نظام ترجمة خطاب وايبيل الأول، الذي تم تجميعه في عام ١٩٩١، يحتوي على مفردات من ٥٠٠ كلمة، وتم عرضه في محطات عمل كبيرة واستغرق عدة دقائق لمعالجة ما تم سماعه، والآن بدأت الأجهزة التي تبدو وكأنها نموذج أصلي من بابل في الظهور، حيث امتدت موجة من التقدم في الترجمة الاصطناعية والتعرف على الصوت.

كما أدرجت Google مؤخرًا ميزة ترجمة أذن Pixel، باستخدام خدمة الترجمة من Google، والتي يمكنها أيضاً تقديم ترجمة صوتية عبر تطبيق الهاتف الذكي. ويحتوي Skype أيضاً على ميزة مترجم تتعامل مع الكلام من ١٠ لغات، وقامت عدد من الشركات الصغيرة، مثل ويفرلي

تخيل أن التكنولوجيا يمكنها أن تجعل الناس يتحدثون باستخدام لغات مختلفة دون الحاجة لتعلمها، كيف سيحدث ذلك وما هي مدى فاعليتها، هذا ما يقدمه لنا علماء التكنولوجيا الاصطناعية بطرق سهلة وغير معقدة. ووفقاً لما ذكرته صحيفة "الجارديان" البريطانية، يقول أليكس ويبل، أحد رواد هذه التقنية، إنه من التحديات الرئيسية التي تواجهها الترجمة الاصطناعية في الكلام، هي الضوضاء الخلفية، فقد يكون الجهاز قادراً على التعرف على الكلام في المختبر، أو في غرفة الاجتماعات، لكنه سيصعب عليه التعامل مع نوع الضوضاء الخلفية. أجرى وايبيل وزملاؤه محاضرات باللغة الألمانية يمكن للطلاب اتباعها باللغة الإنجليزية عبر مترجم إلكتروني، في معهد كارلسروه للتكنولوجيا، حيث يقوم النظام الجديد بإنشاء نص يمكن للطلاب قراءته على أجهزة الكمبيوتر المحمول أو الهواتف الخاصة بهم، وبالتالي فإن العملية تشبه إلى حد ما الترجمة، ومن المفيد أن يتحدث المحاضرون بشكل واضح، ولا يتحدثون مع خلفية من الأصوات. وقد كانت فكرة ترجمة الكلام

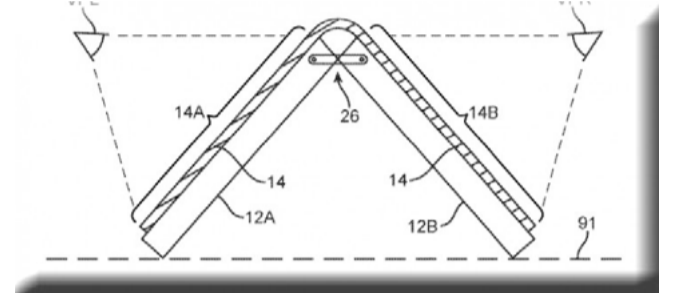
تسريبات تكشف الصور الأولى لهاتف أبل القابل للطي

فيما أوضحت براءة اختراع أبل للمحات الأولى لتصميم أبل للهاتف القابل للطي، والذي سجل في 2011، وتم تحديثه في 2016 من جديد، حيث يتميز تصميم أبل بنظام ميكانيكي لفتح وإغلاق شاشة الهاتف، كما يأتي تصميم آخر يوحدتين تربط بينها فواصل وهو أبسط تصميم بين براءات اختراع أبل.



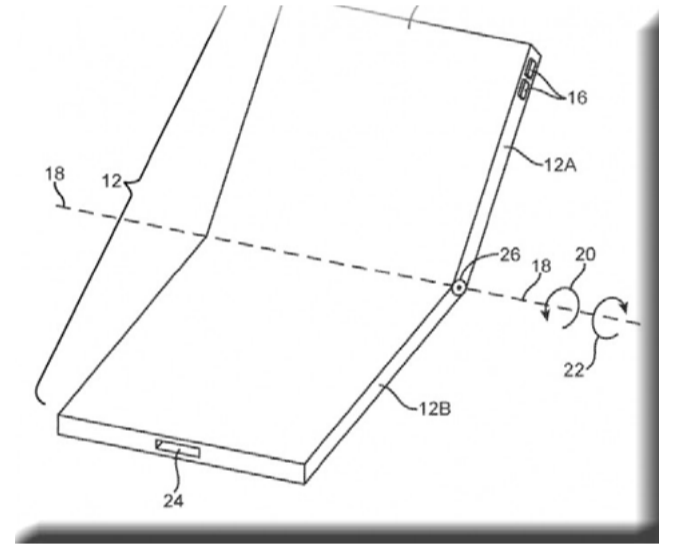
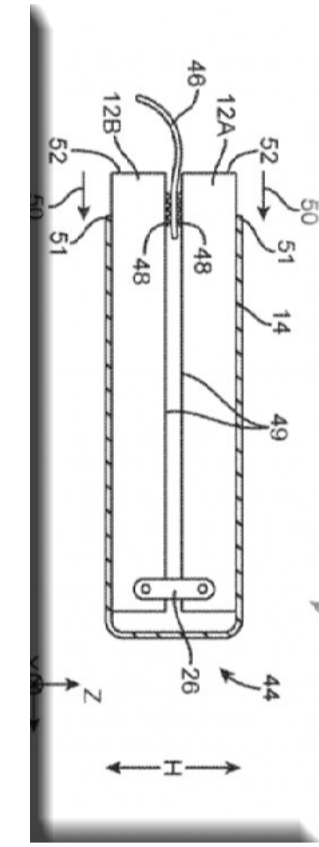
كذلك يأتي تصميم آخر في براءات اختراع أبل بشاشة يمكن طيها بشكل كامل لإغلاق الهاتف، بينما تركز المخططات الأخرى على رؤية أبل لحجم وسماكة الهاتف القابل للطي، حيث من المتوقع أن يختلف حجم الجهاز وفقاً للمواد المستخدمة في تصنيع الهاتف.

كشفت تقرير جديد عن أن شركة أبل تخطط للكشف عن هاتفها القابل للطي خلال عام 2020، إلا أن أحد التقارير كشفت اليوم عن أحدث



الذي يعقد قبل نهاية هذا الشهر في برشلونة، إلا أن أبل ما زالت تضع المخططات الأولى لتصميم إصدارها المقرر إطلاقه في 2020.

ووفقاً لما نشره موقع GSM الهندي، فرغم أنه يستعد العديد من عمالة التكنولوجيا للكشف عن الإصدارات الجديدة من الهواتف القابلة للطي المقرر إطلاقها في مؤتمر الهاتف العالمي



تقرير: أكثر من ٣٠٠ مليون هاتف ذكي سيتم بيعها حول العالم خلال ٢٠٢١

في تفضيل شكل الهاتف المميز وواجهة المستخدم. ولعل أكبر المستفيدين من النمو في الهواتف الذكية سيكون مشغلي الشبكات، إذ يمكن نقل عملاء ٢G الحاليين إلى شبكة ٤G أكثر كفاءة، ويمكن لمشغلي الشبكات تحسين نمو الجيل الرابع من خلال استخدام موارد الجيل الثاني.

مجموعة جديدة من فرص الأعمال والأرباح، مما يخلق فرصة لزيادة مبيعات الهواتف الذكية، ومن المتوقع أن يوفر إيرادات تبلغ قيمتها حوالي ٢٨ مليار دولار على مدى السنوات الثلاث المقبلة. وقال الباحثون، في حين أن الاتجاه نحو الانتقال إلى الهواتف الذكية قوي، إلا أن المستخدمين الأقل معرفة بالناحية التقنية والمستخدمين الجدد، يستمرون

كشفت شركة الأبحاث السوقية Counterpoint Research، أنه على مدى السنوات الثلاث القادمة، من المتوقع بيع ما يقرب من ٣٧٠ مليون هاتف ذكي في جميع أنحاء العالم. ووفقاً لما نشره موقع fonearena الهندي، فلن يؤدي ذلك فقط إلى تعريف المستخدمين بقاعدة العملاء على الإنترنت والتطبيقات والخدمات عالية السرعة، بل سيفتح أيضاً

CIVIL ENGINEERING AND GENERAL CONTRACTING SERVICES FOR

Office Developments
Residential Buildings
Industrial Developments
Restoration of
Historical Buildings

الشيء
للهندسة والمقاولات العامة
م. يحيى محمد طبل

١٦ شارع ابن الحكم - حمية الزيتون - القاهرة - تليفون / فاكس: ٢٦٤٩٦٧١ - م: ٠١٢٢٤٧٨٧١
شرع ٢٢ يوليو خلف بنك القاهرة - العريش - تليفون: ٠٢٨/٢٢٥٢٦٧ - فاكس: ٠٢٨/٢٢٥٢٦٨ - م: ٠١٠٠٧٢٢٤٦٨
عنوان المراسلات: شارع الساحة الشعبية بجوار مسجد المتقين - العريش - شمال سيناء - تليفون / فاكس: ٠٦٨/٢٣٥٠٧٦٥

Office Developments
Residential Buildings
Industrial Developments
Restoration of
Historical Buildings

١٦ شارع ابن الحكم - الدور الثالث - حمية الزيتون - القاهرة
WWW.MISRELMAHROSA.COM +٢٠١٠٠٧٢٢٤٦٨ - +٢٠١٢٠٤٩٩٠٤٤٩

خادمة تستعين بوالدها لسرقة شقة مسن بالعجوزة

ذكر فيه تورط خادمتها وشخص آخر مجهول، بسرقة محتويات مسكنه الكائن بميدان لبنان، وأنهما اعتديا عليه بمفك حديدي، محدثين إصابته وأوثقاه بإشبار حريمي واستوليا منه على ١٧ ألف جنيه، وجهاز لاب توب، وتابلت، وهاتف محمول.

توصلت جهود رجال المباحث إلى أن الخادمة هي "ياسمين" وشهرتها "تمارا" ١٨ سنة حاصلة على ثانوية عامة، وأن الشخص المجهول هو والدها "أ.ع" ٤٤ سنة عاطل، سابق اتهامه في قضيتين.

وبإعداد كمين للمتهمين، تمكن النقيب أحمد عادل وأحمد فاروق من ضبطهما، وبحوزتهما ٥ آلاف جنيه، ولاب توب، وتابلت، وهاتف محمول، وع ٤ هواتف محمولة جديدة أقر المتهم بأنه اشتراها من النقود التي استولى عليها وأنفق هو وابنته باقي المبلغ ففترح لهما ملحق بالمحضر الأصلي وباشرت النيابة التحقيق واتهمتهما بالسرقة والشروع في القتل وقررت حبسهما ٤ أيام على ذمة التحقيقات.

وفي وقت لاحق قرر قاضي المعارضات بمحكمة شمال الجيزة، تجديد حبس المتهمين، ١٥ يوما على ذمة التحقيقات.



ولاب توب وتابلت وفرا هاربين. وأضاف والد المتهم بأنه ارتكب الجريمة لمروره بضائقة مالية، حيث استولى على ١٧ ألف جنيه من شقة الضحية، أنفق جزءا منها في سداد ديونه، اشترى ٤ هواتف محمولة.

وكشفت تحريات الإدارة العامة لمباحث الجيزة، عن أن المجنى عليه استعان بمكتب خاص بالخادما لتوفير خادمة له، لكونه يقيم بالشقة بمفرده، وأنها ارتكبت الجريمة بعد استلامها العمل بعدة أيام فقط، نظرا لثراء المصاب.

بدأت القضية بتلقى قسم شرطة العجوزة، بلاغا من "م.ك.ر- ٩٠ سنة، موظف على المعاش، مصاب باشتباه كسر في الجمجمة، وجرح بالجبهة،

استغلت ياسمين ابنة الـ ١٨ عاما، وتعمل خادمة، إقامة موظف في التسعينات من عمره بمفرده في شقة بمنطقة ميدان لبنان، واستعانت بوالدها لسرقة.

وقالت الخادمة بعد القبض عليها ووالدها وإحالتهم للنياحة: إنها اشتركت مع والدها في سرقة المجنى عليه، مستغلة كبر سنه وإقامته بمفرده في شقته بميدان لبنان في العجوزة، خاصة مع علمها احتفاظه بمبالغ مالية.

وأوضحت المتهمه أنها فتحت الباب لوالدها، وهددا المجنى عليه، وعندما حاول مقاومتهما اعتدى والدها عليه بمفك، ما أسفر عن إصابته بعدة جروح، ثم قيدها بحركته بواسطة إشبار خاص بها، واستوليا على مبلغ وهاتف محمول،

ربة منزل تقتل صديقتها دفاعاً عن ابنها بـ"فيصل"

زوجة صاحب العقار: "ما كانش ليهم علاقات بالجيران وعرفت انها ماتت مقتولة بـ"مولة" سرير فيما تقول "س" ربة منزل وزوجة صاحب الشقة السكنية التي شهدت الجريمة، لم تكن على علاقة بالضحية ولا بالمجنى عليها، فلغتهم كانت غريبة ولذلك لم يكن بيننا تواصل، حتى أنهم لم يرغبوا في الاندماج مع الجيران، كانوا يذهبون لعملهم صباحاً ونشاهدهم عاندين في الليل، ومع أحدهما طفل صغير لم يتجاوز عمره العامين.

وتابعت "س"، أن "عبد العظيم" استأجر الشقة من زوجها منذ عام تقريباً، هو رجل أسمر اللون يتكئ على عكاز نتيجة معانته من عجز في إحدى قدميه، وأنه أتى بالسيدات ليسكنوا فيها بعدما أخبر زوجها بانها أقاربه، وانها علمت فيما بعد أن مشاجرة نشبت بين السيدتين داخل المنزل اعتدت أحدهما على الأخرى بـ"مولة" سرير فسقطت على الأرض غارقة في دمايتها.

أحد سكان العقار: "ما حدش سمع لهم حسي يوم الجريمة وما كانش نتخيل أنها اتقتلت"

يقول "سيد" ٦١ عاماً موظف وأحد قاطني العقار الذي شهد الجريمة، انه يقطن في المنطقة منذ عام ١٩٨٩، وأنها خلال تلك الفترة التي تجاوزت الـ ٣٠ عاماً، لم يحدث أي مشاكل أو جرائم، حتى انهم يتكون أبواب منازلهم مفتوحة دون خوف أو رهبة، ويوم وفاة المجنى عليها لم نسمع صوت أي شجار أو أي شيء يشير إلى الجريمة، حتى انه في اليوم التالي، حينما جاءت سيارة الشرطة، اعتقدنا أن هناك مشاجرة حدثت في المنطقة، وليس جريمة قتل.

ويتابع "سيد"، بعدما علمنا أن إحدى السيدتان توفت، اعتقدنا أنها توفت نتيجة إصابتها بحالة تسمم أو إعياء، ولم نتخيل أن هناك جريمة قتل وقعت، ولكننا علمنا بعدها أن صديقتها اعترفت في التحقيقات، أنه حدثت مشاجرة بينهما داخل المنزل بسبب الطفل، واعتدت خلالها على صديقتها بالضرب على رأسها بقطعة خشب، وتركتها وغادرت المنزل، ولكنها لم تكن علمت بعد أنها توفت.



تجاه طفل صديقتها، ليمر مرو الكرام، فعنتها صديقتها "إجلال" وبدأ سيل من الشتائم والسباب بينهما، وتناسى كلاً منهما ما كان بينهما من ود، ولما كان كلاً منهما تحركه دوافعه، فلم يهدأ بل تطور الأمر أكثر فأكثر، حتى تحول إلى شجار بالأيدي، دفع "إجلال" لالتقاط "مولة" السرير، وضربت غريمتها على رأسها فسقطت على الأرض، ثم تركتها غائبة عن الوعي وخرجت بالطفل، وهي لم تعلم أن صديقتها "توفت".

"الصديق وقت الضيق" مقولة طالما رددتها الألسن، ليعبروا بها عن قوة الصداقة وأهميتها في حياة كل منا، خاصة في وقت الشدائد، ولكن تلك المقولة التي لقت صدى واسع بين الناس خاصة في المناطق الشعبية، وبين الطبقات المتوسطة، لم تكن لها قيمة بين سيدتين يقيمان في منزل واحد لأشهر عديدة، وتربطهما علاقة صداقة طيبة. الجريمة بدأت ببكاء الطفل وانتهت بقتل ربة منزل لصديقتها بـ"مولة"

سرير

في إحدى الشقق السكنية المستأجرة بمنطقة فيصل بالجيزة، كانت تقيم "إجلال" رفقة طفلها الصغير الذي لم يتجاوز عامه الثاني بعد، وفي الحجرة المجاورة لها تقيم صديقتها "لمياء"، كانت حياتهم تمر بشكل طبيعي، كلاً منهما يذهب لعمله في الصباح، وفي المساء يعودان إلى المنزل لممارسة حياتهم، وفي إحدى الليالي حدث شجار بينهم، كان كفيلاً بأن يقلب حياتهما رأساً على عقب.

دخل الطفل الصغير نجل "إجلال" في نوبة بكاء، كغیره من الأطفال، ولأسباب ربما تتعلق برغبته في الطعام أو الشراب، أو الارتماء في أحضان أمه ليستغرق في النوم، ولكن ذلك البكاء أزعج "لمياء" التي عادت منذ ساعات قليلة من العمل منهكة، مما جعلها تستشيط غضباً، وتصب غضبها على الطفل الرضيع فنهرته حتى يهدأ، ولكن هذا لم يحدث. لم يكن الموقف الذي اتخذته "لمياء"

حلوانى يقتل شقيق زوجته بسبب خلافات عائلية فى الغربية

تلقى اللواء طارق حسونة مدير أمن الغربية، إخطاراً من مأمور مركز كفر الزيات بوصول "محمد إبراهيم الأطروش" لمستشفى كفر الزيات، مصاباً بجرح نافذ في القلب ووفاته.

وتبين من فحص الرائد هادى سالم رئيس مباحث المركز، والنقيب أحمد شيحة ومحمد خطاب معاوني المباحث، أنه أثناء تدخل المجنى عليه لفض مشاجرة بين شقيقته وزوجها "عامر م.ع" حلوانى، طعن المتهم القاتل بسكين ولقى حتفه في الحال، تم ضبط المتهم، واعترفت بالارتكاب الواقعة، وتم اتخاذ الإجراءات القانونية حياله.



رئيس مباحث المديرية، من ضبط حلوانى بعد قيامه بقتل شقيق زوجته أثناء تدخله لفض مشاجرة بين المتهم وشقيقته.

تمكن ضباط مباحث مركز كفر الزيات بمحافظة الغربية، بإشراف اللواء السعيد شكرى مدير المباحث الجنائية، والعميد إيهاب عطية

الأهلي يقبل هدايا المنافسين و يتغلب علي الداخليه بثلاثه أهداف مقابل هدف و يواصل زحفه نحو مقدمه الدوري

ذلك بعد جملة أكثر من رائعته نفذها لاعبو الأهلي بكل دقة، حيث بدأها كريم نيدفيد حين مرر الكرة إلي علي معلول الذي لعب كره عرضيه داخل منطقة جزاء الداخليه تصل إلي مروان محسن مررها برأسه إلي كريم نيدفيد هيأها لنفسه و مررها جميله إلي حسين الشحات الذي لعب تمريره أرضية رائعة إلي جيرالدو، الذي أودع الكرة بيسراه بكل سهوله داخل شباك مرمي محمد صبحي . و يمر الوقت بدل من الضائع دون أن تتغير النتيجة لتنتهي أحداث المباراة بفوز الأهلي بثلاثة أهداف لهدف و بهذه النتيجة رفع الأهلي رصيده إلي ٤٥ نقطة في المركز الثالث و بفارق الأهداف عن بيراميدز صاحب المركز الثاني، و يتبقى للأهلي ثلاث مباريات مؤجلة أمام الإسماعيلي والزمالك والمصري

فيما تعجم رصيد الداخلية عند ٢٢ نقطة في المركز الرابع عشر في جدول الترتيب فرق الدوري .

من أجل تنشيط وسط الملعب، دفع لاسارتي، المدير الفني للأهلي، بكريم نيدفيد بدلاً من هشام محمد في الدقيقة ٦٦، ثم دفع بهروان محسن لتحسين الأداء الهجومي و تشهد الدقيقة ٧٣ إحترساب محمود البنا حكم المباراة ركله جزاء لفريق الداخليه غير صحيحه و ذلك عندما سقط أحد لاعبي الداخليه خارج منطقه جزاء الأهلي دون أن يلمسه او يحتك به أيمن أشرف و يتصدي لتنفيذ ركله الجزاء أحمد سعيد أوكا الذي نجح في تسجيل هدف الداخليه الأول . و بعد الهدف ضغط الأهلي بكثافه علي دفاع الداخليه ويدفع لاسارتي بحمدي فتحي في الدقيقة ٨٢ بدلاً من ناصر ماهر، و في الدقيقة ٨٤ سدد جيرالدو كرة قوية لكن القائم تعاطف مع حارس الداخليه، وأنقذ الكرة لتضيع فرصه تسجيل الهدف الثالث. و مع الدقيقة ٩٠، نجح جيرالدو في إحراز هدف الأهلي الثالث و أول هدف له مع الأهلي و

تممه ص ١٢

مسافة بعيدة لكنها جاءت مرت أعلى عارضة مرمي الداخليه، ليطلق بعدها الحكم محمود البنا صفارته مُعلنًا نهاية الشوط الأول بتقدم الأهلي بثنائية نظيفة. و مع بداية أحداث الشوط الثاني، هاجم الأهلي من جديد من أجل تسجيل هدف ثالث لقتل المباراة و حسم نتيجتها لصالحه. و يتألق التونسي علي معلول الظهير الأيسر لفريق الأهلي عندما قاد هجمة خطيرة من ناحيه الشمال و مرر كره جميله إلي أجايي، لكن دفاع الداخليه كان أسرع من النيجيري و أبعد الكره عن مناطق الخطوره، و نقطتين ثمينتين في مشواره للفوز بدرع الدوري . و بهذه النتيجة، رفع الزمالك رصيده للنقطة ٥٢ في المركز الأول في جدول ترتيب فرق الدوري فيما رفع طلائع الجيش رصيده لـ ٢٦ نقطة ويحتل المركز التاسع.

الزمالك يخيب آمال جماهيره و يخسر نقطتين ثمينتين بعد تعادله الإيجابي مع طلائع الجيش ٢-٢ ضمن منافسات الجوله ال ٢٣ من الدوري الممتاز

أيضاً لاعبو الزمالك إحراز هدف ثالث لكن دون جدوي . و شهدت الدقيقة ٦١ بعض التبديلات من جانب لوك إيميل مدرب الطلائع لتنشيط وسط ملعبه حيث دفع بفرانك ستيفن على حساب إسلام جمال بينما دفع السويسري جروس مدرب الزمالك بعمر السعيد بدلا من المغربي خالد بوطيب لتنشيط خط الهجوم، في الدقيقة ٦٨، أجرى المدير الفني لطلائع الجيش، تغيير ثاني بنزول شيكاتارا على حساب أحمد جعفر . و في الدقيقة ٧١ عاد أحمد سمي، تهديد مرمي الزمالك من خلال تسديدة قوية مرت بجوار قائم مرمي جنش. في الدقيقة ٨٠، دفع المدير الفني لطلائع الجيش بأخر أوراقه الهجومية بنزول تالا نداي على حساب ريتشارد بورو على أمل خطف هدف التعادل بينما عزز جروس تنشيطه لهجوم الزمالك بتغيير ثاني مشاركة أحمد زيزو بدلا من إبراهيم حسن.

تممه ص ١٢

كهربا الذي مررها بدوره عرضيه رائعة إلي بوطيب الذي حولها إلي داخل الشباك العسكريه . و مع ذلك لم يستسلم لاعبو طلائع الجيش و هاجموا بقوه وتعلنن الدقيقة ٢٢ عن هدف تقليص الفارق لصالح الطلائع عن طريق الموهوب أحمد سمي بعد أن قام عاصم صلاح ظهير أيسر الطلائع بتمرير كره عرضيه داخل منطقه جزاء الزمالك شتتها الدفاع لتصل إلي أحمد سمي الذي سدد كره صاروخيه لتسكن الزاويه اليمنى من مرني جنش و من بعدها يطلق محمد معروف حكم اللقاء صافرته معلناً إنتهاء الشوط الأول بتقدم الزمالك ٢-٠. و مع بدايه أحداث الشوط الثاني، هاجم لاعبو طلائع الجيش من أجل تعديل النتيجة و لكن دون خطوره حقيقيه علي مرمي جنش . و حاول



الزمالك يخيب آمال جماهيره و يخسر نقطتين ثمينتين بعد تعادله الإيجابي مع طلائع الجيش ٢-٢ ضمن منافسات الجولة ال ٢٣ من الدوري الممتاز

ضعيفه، تصدى لها محمد بسماء بسهولة. وفي الدقيقة ١٥ مرر يوسف أوباما كرة رائعة إلى إبراهيم حسن داخل منطقة جزاء الطلائع، سددها إبراهيم بقوه إلا أنها عانقت شبك طلائع الجيش الخارجيه. ويحتسب الحكم الدولي محمد معروف ركلة حره في الدقيقة ٢٥ نفذها كهربا بتمرير الكرة إلى التونسي فرجاني ساسي على حدود منطقة جزاء الطلائع، مررها إلى مواطنه حمدي النقا داخل منطقة الجزاء، الذي مررها عرضيه متقنه إلى زميله أوباما الذي سددها بطريقة رائعه لتسكن مرمى محمد بسماء خارس الطلائع محرراً هدف الزمالك الأول. ويضغط الزمالك بقوه علي دفاع الطلائع من أجل مضاعفه الغله التهديفيه و يتحقق للفريق ما أراد في الدقيقة ٣٠ عندما سجل المغربي خالد بوطيب الهدف الثاني للزمالك بعد جُملة ممتازة نفذها لاعبو الزمالك بدقه، بدأت من طارق حامد إلى كهربا و منه إلي إبراهيم حسن ثم تصل الكرة إلي محمد محمود كهربا الذي سددها



الملاعب وتصل إلى جنش بسهولة. ويرد الزمالك بهجمة سريعة عن طريق ساسي داخل منطقة جزاء الطلائع ولكن الدفاع أبعدتها عن مناطق الخطوره. وفي الدقيقة السادسة، مرر عبد الله جمعة كرة عرضية خطيرة هيأها كهربا لزميله أوباما داخل منقعه جزاء الطلائع ولكنه صوبها بطريقة عشوائيه مرر أعلي مرمى محمد بسماء حارس الطلائع. وفي الدقيقة ١٢ بدأ الزمالك يفرض سيطرته علي مجريات اللعب، و تصل الكرة إلي محمود كهربا الذي سددها

خيب فريق الزمالك آمال جماهيره و فشل في توسيع الفارق بينه و بين ملاحقيه و تعادل إيجابياً ٢-٢ مع طلائع الجيش، و ذلك في المباراة التي أقيمت بينهما مساء اليوم الأربعاء، على استاد الجيش بالسويس، ضمن منافسات الجولة الثالثة والعشرين بالدوري الممتاز. كانت البدايه حماسيه من جانب طلائع الجيش الذي هدد مرمى جنش مبكراً من خلال نجم اللقاء أحمد سمير الذي مرر كرة طويله لزميله إسلام جمال الذي سددها قويه لتسقط على أرضيه



الأهلي يقبل هدايا المنافسين و يتغلب علي الداخليه بثلاثه أهداف مقابل هدف و يواصل زحفه نحو مقدمه الدوري

مهاجماً من أجل حسم نتيجته المباراة مبكراً و أتمد الفريق في هجماته علي الكرات العرضيه المرسله من الأطراف محمد هاني و علي معلول و بالتالي فرض الأهلي سيطرته علي مجريات اللعب بفضل سرعة نقل الكرة بين لاعبيه و تحركاتهم الواعيه في كل أنحاء الملعب. وفي الدقيقة ١٦ سددها جيرالدو كرة قويه لكنها ارتطمت في جسد أحد لاعبي الداخليه و تحولت إلى ركلة ركنيه. وشهدت الدقيقة ٢٠ تسجيل الأهلي لهدفه الأول عن طريق ظهوره الأيمن محمد هاني بعد أن تبادل محمد هاني الكرة بشكل رائع مع عمرو السولية الذي مرر كرة حريره إلي محمد هاني في عمق دفاع الداخليه جعلته في وضع انفراد صريح بالمرمى و تمكن من وضع الكرة بمهارة علي يسار محمد صبحي حارس المرمى. بعد الهدف، كاد حسين الشحات أن

واصل الأهلي إنتصاراته المحليه و حقق فوزه السابع علي التوالي و ذلك بعد أن تغلب علي نظيره الداخليه بثلاثه أهداف مقابل هدف في المباراة التي أقيمت مساء اليوم الأربعاء على استاد بتروسبورت في الجولة الـ ٢٣ من الدوري العام. وقبل المباراة وقف الفريقين دقيقه صمت علي روح الدكتور خالد توحيد الكاتب الصحفي و الناقد الرياضي و رئيس قناه الاهلي الذي توفي إلي رحمه الله تعالي فجر الأمس..الأهلي دخل المباراة بعد أن قدم له منافسيه هدايا مجانيه لتقليص الفارق في النقاط بعد فوز الجونه علي بيراميدز الثاني بهدفين لهدف و تعادل الزمالك المتصدر مع الطلائع ٢-٢ و بالتالي لعب الفريق بروح معنويه عاليه حتي يقتنص نقاط المباراه الثلاث التي جعلته يتساوي مع بيراميدز في عدد النقاط و لهذا بدأ الأهلي اللقاء

تابع ص ١٠

برشلونة الإسباني يتعادل سلبيًا مع مضيفه ليون الفرنسي

ميسي على ركلة حرة مباشرة من موقع خطير، بعد عرقلته من حسام الأولي باللقاء، ليعجز البرغوث عن إبداعها في الشباك. استعاد أصحاب الأرض توازنهم وبدأ وسط الملعب في امتلاك الكرة بواسطة ندومبلي وعوار، بالإضافة لانطلاقات ديباي التي تصدى لها الدفاع الكاتالوني باقتدار. وصل الفريق الفرنسي بأول كرة خطيرة على مرمى برشلونة، حيث استغل تيرير غياب ضغط لاعبي البرسا ليسددها كرة صاروخية لمست أصابع تير شتيجن ثم ارتطمت بالعارضة لتتعالى أصوات الجمهور حاول برشلونة الوصول إلى مرمى ليون في أكثر من مناسبة عن طريق ليونيل ميسي، الذي تولى مهمة تفكيك الجدار الدفاعي الصلب لليون، بجانب دهبلي الذي فشل في عديد من الصراعات الثنائية. وقبل نهاية الشوط الأول كاد سيرجيو بوسكيتس أن يحرز الهدف الأول للبلوجرانا، بتعامله بشكل جيد مع تمريرة سميدو قبل أن تخرج تسديدته لجوار القائم الأيمن للحارس. و يحتضن ملعب كامب نو، معقل الفريق الكاتالوني لقاء العودة، والمقرر إقامته يوم الأربعاء الموافق ١٣ مارس المقبل.



الدقائق الأولى، فمع أول هجمة من جانب الفريق الكاتالوني، وصل عثمان دهبلي بانفراد من الجهة اليسرى، ولكن فشل في إفتتاح النتيجة بعدما خرجت تسديدته بعيدة عن المرمى. واصل البلوجرانا ضغطه الهجومي المبكر وفي الدقيقة الثالثة تحصل

خيم التعادل السلبي بدون أهداف علي اللقاء الذي جمع برشلونة الإسباني مع مضيفه ليون الفرنسي، في المباراة التي جمعتهم على ملعب بارك أولمبيك، في إطار منافسات وحتى الدقيقة ٧٠ تبادل الفريقان السيطرة على وسط الملعب، ولكن فشلا مهاجمي الفريقان في الوصول إلى مرمى المنافس، في ظل القوة الدفاعية لكل فريق. وفي الدقيقة ٧٩ استلم جاميس رودريجز الكرة على حدود منطقة الجزاء، وسددها كرة قويه بجانب القائم الأيسر لأليسون حارس ليفربول، ليرد عليه ارنولد في الدقيقة ٨١ بتسديدة بعيدة تماماً عن مرمى مانويل نوير. وشهدت الدقيقة ٨٥ أخطر كرة ليفربول في الشوط الثاني، بعد عرضية من روبرتسون على رأس ساديو ماني، ولكن مانويل نوير يخرجها بأطراف أصابعه لركنية.

التعادل السلبي يحسم قهه ليفربول و بابرن ميونخ

الجزء، ولكنه سددها ضعيفة في أحضان الحارس نوير، لينتهي شوط الأول بالتعادل السلبي بين الفريقين. مع بداية الشوط الثاني تبادل الفريقان السيطرة على الكرة، حتى الدقيقة ٥٣ عندما قام ماني بتمريرة كرة إلى روبرتسون المتقدم خلف المدافعين، ولكن سولي يتدخل ويخرجها، وتصل لمحمد صلاح الذي فشل في استلام الكرة بشكل سليم وتخرج لضربة مرمى.



كان أول تهديد لابارن ميونخ في الشوط الثاني في الدقيقة ٥٩ من المباراة، عن طريق جنابري الذي سددها بقوة من خارج منطقة الجزاء، ولكنها تعلقوا عارضة البرازيلي أليسون. وحتى الدقيقة ٧٠ تبادل الفريقان السيطرة على وسط الملعب، ولكن فشلا مهاجمي الفريقان في الوصول إلى مرمى المنافس، في ظل القوة الدفاعية لكل فريق. وفي الدقيقة ٧٩ استلم جاميس رودريجز الكرة على حدود منطقة الجزاء، وسددها كرة قويه بجانب القائم الأيسر لأليسون حارس ليفربول، ليرد عليه ارنولد في الدقيقة ٨١ بتسديدة بعيدة تماماً عن مرمى مانويل نوير. وشهدت الدقيقة ٨٥ أخطر كرة ليفربول في الشوط الثاني، بعد عرضية من روبرتسون على رأس ساديو ماني، ولكن مانويل نوير يخرجها بأطراف أصابعه لركنية.

للمرمى. وظهر محمد صلاح لثاني مرة في الدقيقة ٢٤، بعد ضربة ثابتة في الجهة اليسرى نفذها ارنولد أخرجها دفاع بايرن ميونخ، لتعود إلى ارنولد الذي أرسلها عرضية على رأس صلاح الذي حولها بجانب القائم الأيسر لنوير. وفي الدقيقة ٣٣ كانت أخطر كرة في المباراة لصالح ليفربول، بعد تسديدة من ناي كيتا تصطدم بسولي وتصل لماني المنفرد تماماً بنوير، ولكنه سددها الكرة بشكل غريب بجانب القائم الأيسر للحارس الألماني. ويرد سيرخي جنابري في الدقيقة ٣٦ بتسديدة قويه أرضيه من خارج منطقة الجزاء، ولكن الحارس البرازيلي أليسون يخرجها لركنية.

حسم التعادل السلبي قمة ليفربول وبابرن ميونخ في ذهاب دور الستة عشر لدوري أبطال أوروبا، والتي أقيمت مساء أمس الثلاثاء على ملعب آنفيلد. جاء أول تهديد في المباراة في الدقيقة ١٢ بعد تمريرة من هيندرسون خلف المدافعين إلى محمد صلاح الذي حاول تسديدها من لمسة واحدة، ولكن نوير حارس المرمى يتألق ويمسك الكرة. ويرد بايرن ميونخ بقوة في الدقيقة ١٣ بعرضية جنابري من الجهة اليمنى إلى داخل منطقة الجزاء الذي حولها جويل ماتيب باتجاه مرماه ولكن البرازيلي أليسون يتألق ويتصدى للكرة، ثم يخرجها الدفاع بعد محاولات للتسديد من لاعبي بايرن ميونخ. وعاد ليفربول للمحاولة بمهارة فردية من ساديو ماني في الدقيقة ١٦، والذي سددها بقوة ولكنها بجانب القائم الأيمن لمانويل نويل، ليرد بايرن ميونخ في نفس الدقيقة حيث يخطأ أليسون في تشتيت الكرة، لتصل إلى كومان الذي سددها في الشباك الخارجية الذي

فريق الجونة يفجر مفاجأة من العيار الثقيل و يهزم بيراميدز بهدفين مقابل هدف في مباراه و ممتعه و مثيرة في الجولة ال ٢٣ من الدوري

الفريقين مساء اليوم الثلاثاء علي استاد الجونة ضمن منافسات الجولة الـ ٢٣ للدوري. جاءت أحداث الشوط الأول من المباراة متوسطه المستوي، حيث تبادل الفريقان السيطرة على منطقته وسط الملعب دون دون أن تكون هناك خطورة حقيقيه علي المرمى، ليطلق حكم المباراه الكرواتي صافرته معلناً نهاية الشوط الأول بالتعادل بدون أهداف. و مع بدايه أحداث الشوط الثاني، تغيرت المباراة إلي النقيض، و شاهدنا شوط مختلف تماماً، مثير و ممتع في أغلب فتراته و ضغط الجونه بقوه علي دفاع بيراميدز



على فريق بيراميدز بهدفين مقابل هدف و ذلك في المباراة التي جمعت

فجر فريق الجونه المفاجح مفاجأة من العيار و نجح في تحقيق فوزاً غالياً

مانشستر يونايتد يضرب تشيلسي بثنائية نظيفة ويتأهل إلى الدور ربع نهائي كأس الإتحاد الإنجليزي



تأهل فريق مانشستر يونايتد الإنجليزي إلى الدور ربع نهائي كأس الإتحاد الإنجليزي، وذلك عقب إنتصاره الثمين على مضيفه تشيلسي بثنائية نظيفة، في المباراة التي جمعت الفريقين أمس الإثنين بالدور الخامس من بطولة كأس الإتحاد الإنجليزي. في نتيجة تأريفة بحق الفريق الذي كان قد توج على حسابه بلقب نسخة الموسم الماضي من المسابقة العريقة. وبهدفين رأسيين للإسباني أندير هيريرا (٣١) والفرنسي بول بوغبا (٤٥)، حقق "الشياطين الحمر" فوزهم الحادي عشر (مقابل تعادل وخسارة) في ١٣ مباراة في مختلف المسابقات منذ توي الزوجي أولي غونار سولسكاير في ديسمبر، تدريب الفريق بشكل مؤقت حتى نهاية الموسم خلفا للبرتغالي جوزيه مورينيو الذي أقبل على خلفية سوء النتائج. وجمعت مباراة ملعب ستامفورد بريدج في لندن بين فريقين يحملان في رصيدهما ٢٠ لقباً في المسابقة التي يعود تاريخها إلى مطلع السبعينات من القرن التاسع عشر. وتوج يونايتد باللقب ١٢ مرة آخرها عام ٢٠١٦ (بفارق لقب واحد عن حامل الرقم القياسي أرسنال)، مقابل ثمانية ألقاب لتشيلسي آخرها في ٢٠١٨ على ملعب ويمبلي بفوزه ١-٠ صفر على يونايتد. وهي المرة الحادية عشرة التي يقضي فيها "الشياطين الحمر" حاملًا للقب كأس الإتحاد، والأولى منذ إخراجهم الغريم مانشستر سيتي في موسم ٢٠١١-٢٠١٢، بحسب موقع "أوبتا" للإحصاءات الرياضية. وبدأت المباراة بإيقاع بطيء ومحاولات

خجولة في نصف الساعة الأول، برزت منها تسديدة قوية من البلجيكي روميلو لوكاكو لصالح يونايتد في الدقيقة الرابعة علت عارضة أعلى حارس مرمى في العالم الإسباني كيبا أريسابالاغا، أتبعها زميله المدافع كريس سموليج برأسية بعد عرضة من الصربي نيمانيا ماتيتش، سهلة بين يدي الحارس الإسباني (٩). وانتظر تشيلسي حتى الدقيقة ١١ لتشكيل خطر جدي على مرمى الأرجنتيني سيرخيو روميرو، وذلك عبر ركلة حرة مباشرة نفذها البرازيلي دافيد لوز أبعدها روميرو بقبضته، لتعود إلى الإسباني بيدرو غير المراقب في منطقة الجزاء، فسدها قوية أوقفها روميرو على مرحلتين. وبعد نحو ربع ساعة من تسديدة قوية له على المرمى أبعدها أريسابالاغا، نجح هيريرا في تسجيل هدفه الأول في كأس هذا الموسم، وافتتح رصيد يونايتد بمتابعة رأسية

لكرة متقنة رفعها بوغبا من الجهة اليمنى (٣١). وواصل بوغبا الذي جمعته علاقة متوترة بمورينيو، تقديم أداء لافت مع سولسكاير، إذ تمكن في الدقيقة الأخيرة من الشوط الأول من تسجيل الهدف الثاني لفريقه، والذي أتى بعد انطلاقة ماركوس راشفورد إلى داخل المنطقة ارتدى نحوها الفرنسي وحولها "سباحاً" قوية برأسه اصطدمت بيدي كيبا وتابعت طريقها إلى داخل الشباك. وبات في رصيد بوغبا تسعة أهداف (وست تمريرات حاسمة) في ١٢ مباراة مع سولسكاير، مقابل خمسة أهداف في ٢٠ مباراة هذا الموسم بإشراف مورينيو الذي أقبل في ١٨ ديسمبر. وأبقى الزوجي والإيطالي ماوريتسيو ساري مدرب تشيلسي على التشكيلة نفسها مع انطلاق شوط ثانٍ بدأه الفريق اللندني ضاغظاً، لاسيماً عبر اختراقات داخل المنطقة بأمل

الوصول للأرجنتيني غونزالو هيغواين. واختصر الشوط الثاني بأداء متواضع من تشيلسي ومتراجع من يونايتد. ومن المحاولات الخجولة التي قام بها الفريق اللندني، اختراق البلجيكي إدين هازار منطقة يونايتد من الجهة اليمنى، قبل أن يراوغ المدافع السويدي فيكتور ليندولف ويسدد كرة حولها الدفاع إلى ركنية لم تثمر (٦٤). كما كانت للبرازيلي ويليان بديل بيدرو، ركلة حرة علت العارضة (٧٠). وبذلك أكمل مان يونايتد عقد فرق الدور المقبل الذي تسحب قرعته في وقت لاحق مساء اليوم، و انضم إلى غريمه مانشستر سيتي بطل الدوري الموسم الماضي، وولفرهامبتون وكريستال بالاس وواتفورد وبرايوتون (من الدوري الممتاز)، وسوانسي وميلول من الدرجة الإنجليزية الأولى (الثانية عملياً).

الاتحاد السكندري يخسر من الهلال بثلاثية نظيفة في البطولة العربية

خسر الاتحاد السكندري أمام مضيفه الهلال السعودي، بثلاثية نظيفة، في المباراة التي جمعت الفريقين مساء اليوم، على ملعب "جامعة الملك سعود" بالرياض، في ذهاب دور ربع النهائي من منافسات البطولة العربية "كأس زايد للأندية الأبطال"، أحرز كارلوس إدواردو الهدف الأول في الدقيقة ١٤، عزز جوميز التقدم بالهدف الثاني في الدقيقة ٣١ وسجل الهدف الثالث لفريقه والثاني له في الدقيقة ٤١. دخل الاتحاد السكندري لمواجهة بتشكيل مكون من: الهاني سليمان في حراسة المرمى، محمود شعبان، محمود رزق، محمد بازوكا، السيد سالم في خط الدفاع، أحمد توفيق، نور السيد، أحمد نبيل مانجا، عمار حمدي في خط الوسط، خالد قمر، توني سيلفا في خطه الهجومي.

بينما دخل الهلال السعودي لمواجهة بتشكيل التالي: عبد الله المعيوف في حراسة المرمى، محمد البريك، البرتو بوتيا، محمد جحفي، ياسر الشهراني في خط الدفاع، محمد كنو، ياسر الدوسري، كارلوس إدواردو، اندري كاريلو في خط الوسط، محمد الشلهوب، جوميز في خط الهجوم.

بدأ اللقاء بتحضيرات من جانب الهلال بعدة تمريرات ثم عرضة للاتحاد السكندري في الدقيقة ٤ عن طريق أحمد توفيق ولكن لم تجد أحد من

الجزء ويستحوذ عليها علاء مرة أخرى الجزاء يتصدى لها حارس إني. وتشهد الدقيقة ٧٦ هجمة خطيرة من جديد للزمالك كادت أن تكون فرصة هدف ثالث بعد عرضة من النقاظ لكن أحمد صبري يخرج الكرة من أمام بوطيب إلى خارج الملعب وتتحول إلى ركنية ويدفع جروس بثاني أوراقة الهجومية بنزول المغربي حميد أحداد بدلا من كهرا. ويضع بو طيب فرصة خطيره بعد كره عرضة رائعة مررها عبد الله جمعه قابلها بوطيب بقدمه اليمنى إلا أن عمرو حسام حارس إني تصدى للكرة ببراعة وينقذ مرماه من هدف محقق في الدقيقة ٧٩ من عمر المباراة. يواصل الزمالك إهدار لفرص السهلة في الدقيقة ٨٠ بعد انطلاقة من أحداد بالكره مررها إلى مواطنه بوطيب الذي سددها بيسراه قوية ترتطم بالقائم الأيمن لمرمى إني ويحرم الزمالك من الهدف الثالث. ويرد إني بهجمة سريعة بعرضة من الجانب الأيمن حاول النقاظ تشتيتها لكنها غير متقنة وكادت أن تخدع جنش لولا يقظته في التصدي لها ببراعة. واستمرت سيطرة الزمالك على المباراة في محاولة لتسجيل الهدف الثالث ومن هجمة منظمة تمر الكرة عرضة من النقاظ يتصدى لها مدافع إني ثم تصل لأوباما الذي سددها قوية لكنها ترتطم بالقائم الأيسر وتضيع فرصة الهدف الثالث من جديد للزمالك في الدقيقة ٨٧ من عمر المباراة وتمر اللحظات الأخيرة بدون خطورة من جانب الفريقين لتنتهي المباراة بفوز صعب للزمالك على الفريق البترولي بهدفين للهدق. وبهذه النتيجة رفع الزمالك رصيده إلى ٥١ نقطة منفرداً بقمه الدوري بينما تجمد رصيد إني ٢١ نقطة في المركز السادس عشر.

في مباراة قوية وحماسية لحساب الجولة ال ٢٢ من المسابقة المحلية: الزمالك يهزم إني بهدفين مقابل هدف و يواصل صدارته للدوري



عن طريق الدولي المغربي خالد بوطيب بعد خطأ جسيم ارتكبه عمرو حسام حارس الفريق البترولي الذي حاول مراوغه مهاجم الزمالك لذي خطف الكره وسددها في المرمى مسجلا أول أهداف الزمالك. وفي الدقيقة ٢٦ هاجم إني بغيه عدل النتيجة و ضغط على مرمى جنش ويحصل على ركلة حرة على حدود منطقة جزاء الزمالك تصدى لها عمرو الحلواني و سدده اقويه مرت أعلى مرمى جنش. و عن طريق ركنيه واصل الزمالك هجومه، نفذها كهرا لم تجد من يتابعها من لاعبي الزمالك. وفي الدقيقة ٤١ تمكن حارس إني من الخروج بشكل سليم من مرماه ويشتت الكرة قبل أن تصل لخالد بو طيب وبعدها يرد أحمد شكري بإرسال تمريرة طويلة في داخل منطقة جزاء الزمالك بإتجاه زميله شادراك موزنجو لوكومبي المنطلق خلف المدافعين إلا أن جنش وصل للكرة قبل المهاجم. في الدقيقة الأولى من الوقت المحتسب بدل من ضائع يسجل محمود كهرا الهدف الثاني للزمالك بعد تلقيه كره عرضة نموذجية عن طريق محمود ليهياها لنفسه و يراوغه حارس المرمى ويسددها حمله في الزاوية اليسرى للمرمى معلنا تقدم الزمالك بهدفين دون رد. ومع بداية أحداث الشوط الثاني، كثف الفريق البترولي

حقق فريق الزمالك فوزاً صعباً علي نظيره إني بهدفين لهدف وذلك في اللقاء الذي جمع الفريقين مساء أمس الأحد علي ستاد بتروسبورت ضمن منافسات الجولة ٢٢ بالدوري الممتاز. جاءت بدايه هادئة من جانب الفريقين إلا أن الزمالك حاول فتح جبهة هجومية من الجانب الأيمن ويحصل النقاظ على ركلة حرة مرت بدون خطورة، ثم يلعب عبد الله جمعه كره عرضة كادت أن تخدع عمرو حسام حارس إني لكنها سقطت إلى خارج الملعب في الدقيقة الخامسة. في الدقيقة التاسعة يهدر كهرا بعد تمريرة متقنة من أوباما ليتوغل بها كهرا فرصة سهله من داخل منطقة الجزاء حيث سد كره قويه بيسراه مرت أعلى مرمى إني. و يفرض الزمالك سيطرته على مجريات اللعب من خلال محمود عبد العزيز الذي تقدم بالكره داخل منطقة جزاء إني و لكن محمود توبه يسقطه على الأرض ويحصل على ركلة حرة على حدود المنطقة سددها طارق حامد لكنها ترتطم بالحائط البشري في الدقيقة ١١. و رد إني بهجمة عن طريق عمر بسام الذي فشل في السيطرة علي إحدى الكرات الخطيره في الوقت الذي قطعها دفاع الزمالك و أبعدها عن منطقة الخطورة. و تشهد في الدقيقة ٢١ تسجيل هدف التقدم

كاريكاتير

صورة مقربة من
كاميرات المراقبة
لإرهابي الدرب الأحمر



COMMITTED TO THE BEST

alzafer
شركة محمد الظافر

MOHAMMED AL ZAFER COMPANY

Freight Forwarding
Transportation & Customs clearance

65+
Years of Servicing